

FCC/IC

En

This device complies with Part 15 of the FCC and Industry Canada license-exempt RSS standards. Operation is subject to the following two conditions:
 (1) This device may not cause harmful interference, and (2) this device must accept any interference received, including interference that may cause undesired operation.

FCC NOTE: The manufacturer is not responsible for any radio or TV interference caused by unauthorized modifications to this equipment. Such modifications could void the user's authority to operate the equipment.

NOTE: This equipment has been tested and found to comply with the limits for a Class B digital device, pursuant to Part 15 of the FCC Rules. These limits are designed to provide reasonable protection against harmful interference in a residential installation. This equipment generates, uses and can radiate radio frequency energy and, if not installed and used in accordance with the instructions, may cause harmful interference to radio communications. However, there is no guarantee that interference will not occur in a particular installation. If this equipment does cause harmful interference to radio or television reception, which can be determined by turning the equipment off and on, the user is encouraged to try to correct the interference by one or more of the following measures:
 — Reorient or relocate the receiving antenna.
 — Increase the separation between the equipment and receiver.
 — Connect the equipment into an outlet on a circuit different from that to which the receiver is connected.
 — Consult the dealer or an experienced radio/TV technician for help.

Important note: To comply with the FCC RF exposure compliance requirements, no change to the antenna or the device is permitted. Any change to the antenna or the device could result in the device exceeding the RF exposure requirements and void user's authority to operate the device.

Fr

Cet appareil est conforme au paragraphe 15 des normes FCC et au CNR pour les appareils exempts de licence d'industrie Canada. Son utilisation est soumise aux deux conditions suivantes : 1) cet appareil ne doit pas occasionner de brouillage préjudiciable et 2) cet appareil doit accepter toutes les interférences reçues, notamment les interférences qui peuvent provoquer un fonctionnement non désiré.

NOTE DE LA FCC: Le fabricant n'est pas responsable des interférences sur les fréquences radioélectriques ou télévisuelles pouvant être causées par des modifications non autorisées de ce matériel. De telles modifications peuvent annuler le droit de l'utilisateur d'utiliser cet appareil.

REMARQUE: Cet appareil a été testé et certifié conforme aux limites relatives aux appareils numériques de catégorie B définies dans le paragraphe 15 des normes FCC. Ces limites ont été définies afin de fournir une protection raisonnable contre le brouillage préjudiciable en milieu résidentiel. Cet appareil produit, utilise et peut émettre des ondes de fréquence radio et, s'il n'est pas installé et utilisé conformément aux instructions, il peut provoquer un brouillage préjudiciable aux communications radio. Il n'existe toutefois aucune garantie que des interférences ne se produiront pas au sein d'une installation donnée. Si cet appareil occasionne un brouillage préjudiciable à la réception radiophonique ou télévisuelle, il suffit d'allumer et d'éteindre l'appareil pour déterminer sa responsabilité. Nous encourageons l'utilisateur à essayer de corriger ces interférences en appliquant une ou plusieurs des mesures suivantes:
 — Réorienter ou déplacer l'antenne de réception.
 — Augmenter la distance entre l'appareil et le récepteur.
 — Brancher l'appareil à une prise secteur différente de celle du récepteur.
 — Consulter le revendeur ou un technicien spécialisé en postes radio ou télévisuels.

Remarque importante: Pour se conformer aux exigences de conformité de la FCC concernant l'exposition aux RF, aucune modification apportée à l'antenne ou au dispositif n'est autorisée. Toute modification apportée à l'antenne ou au dispositif pourrait faire en sorte que le dispositif dépasse les exigences d'exposition aux RF et pourrait annuler le droit de l'utilisateur d'utiliser ce dispositif.

Es

Este dispositivo cumple con las Especificaciones del apartado 15 de las normas de la FCC y con las especificaciones de las normas radioeléctricas (RSS) del Ministerio de Industria de Canadá aplicables a aparatos exentos de licencia. El funcionamiento está sujeto a las siguientes dos condiciones: (1) este dispositivo no debe provocar interferencia perjudicial, y (2) este dispositivo debe aceptar toda interferencia que reciba, incluso la que pudiera causar un funcionamiento no deseado.

NOTA DE LA FCC: El fabricante no se hace responsable de ninguna interferencia de radio o TV ocasionada por modificaciones no autorizadas efectuadas a este equipo. Dichas modificaciones podrían anular la autoridad del usuario para utilizar el equipo.

NOTA: Este equipo ha sido probado y cumple con los límites para aparatos digitales de Clase B, de conformidad con el apartado 15 de las normas de la FCC. Estos límites están diseñados para proveer protección razonable contra interferencias perjudiciales en una instalación residencial. Este equipo genera, usa y puede irradiar energía de radiofrecuencias y, si no se instala y usa según las instrucciones, puede provocar interferencia perjudicial a las radiocomunicaciones. No obstante, no hay garantías de que no ocurrirá interferencia en una instalación en particular. Si este equipo provoca interferencia perjudicial a la recepción de radio o televisión, lo que puede determinarse encendiendo y apagando el equipo, se recomienda que el usuario intente corregir la interferencia por medio de la implementación de una o más de las siguientes medidas:
 — Reorientar o reubicar la antena receptora.
 — Incrementar la separación entre el equipo y el receptor.
 — Conectar el equipo a un tomacorriente de un circuito diferente del circuito al que está conectado el receptor.
 — Consultar al distribuidor o a un técnico con experiencia en radio/televisión para solicitar asistencia.

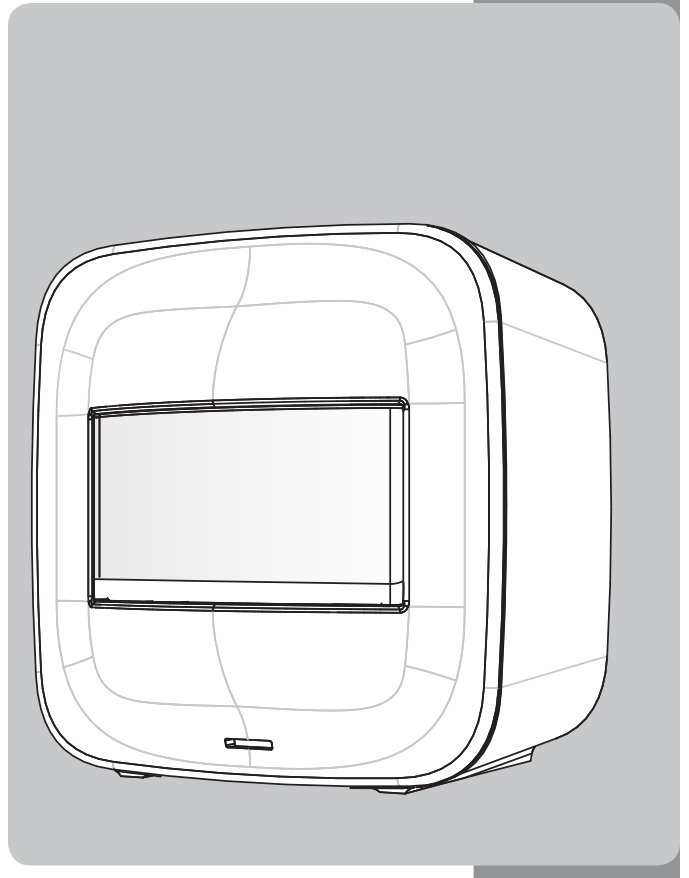
Nota importante: Para cumplir con los requisitos de cumplimiento de exposición de radiofrecuencia de la FCC, no se permiten cambios a la antena o el dispositivo. Cualquier cambio a la antena o dispositivo podría hacer que el dispositivo supere los requerimientos de exposición de radiofrecuencia y anular la autoridad del usuario para operar el dispositivo.

FCC — UJ22M6302 | IC: 6928A-2M6302
 Jasco Products Company | Model: ZW6302 / 34193
 CAN ICES-3(B)/NMB-3(B)

All brand names shown are trademarks of their respective owners.
 Tous les noms de marque illustrés sont des marques de commerce de leurs propriétaires respectifs.
 Todos los marcas que aparecen aquí son marcas registradas de sus respectivos dueños.

MADE IN CHINA/FABRIQUÉ EN CHINE/HECHO EN CHINA
 GE IS A TRADEMARK OF GENERAL ELECTRIC COMPANY AND IS UNDER LICENSE BY JASCO PRODUCTS COMPANY LLC, 10 E. MEMORIAL RD., OKLAHOMA CITY, OK 73114.
 ©JASCO 2016 | 34193 | ZW6302 | rev. 08/04/16 RT

MANUAL • MANUEL • MANUAL



Portable Smart Motion Sensor
Détecteur de mouvement intelligent
portatif
Sensor de movimiento inteligente portátil



Scan to view installation guide
 Balayez ce code pour consulter le guide d'installation.
 Escaneare para ver la guía de instalación

34193
 ZW6302

Z-Wave® Certified Wireless Lighting Control
 Certifié Z-Wave® Commandé d'éclairage sans fil
 Control inalámbrico para iluminación certificado por Z-Wave®

DO NOT RETURN THIS PRODUCT TO THE STORE
NE RETOURNEZ PAS CE PRODUIT AU MAGASIN
NO DEVUELVA ESTE PRODUCTO A LA TIENDA

If you have any problems or questions, contact our tech support team at 1-800-654-8483, (option 1) Monday-Friday, 7:30am-5pm CST.
 For the most up-to-date product support, accessories, electronic (PDF) format manuals and more, visit www.byjasco.com/support.

- No user serviceable parts in this unit.

Si vous avez des problèmes ou des questions, communiquez avec notre équipe de soutien technique au 1-800-654-8483, option1, du lundi au vendredi, de 7 h 30 à 17 h (HNC).
 Pour le soutien relatif aux produits le plus à jour, les accessoires, les manuels en format électronique (PDF) et plus encore, visitez le site www.byjasco.com/support.

- Aucune des pièces de ce dispositif ne peut être réparée par l'utilisateur.

Si tiene problemas o dudas, comuníquese con nuestro equipo técnico al número: 1-800-654-8483, opción 1 de lunes a viernes, de 7:30 a.m. a 5 p.m., hora estándar del centro (CST).
 Para recibir el soporte técnico más actualizado sobre productos, accesorios, manuales en formato digital (PDF), entre otros, visite www.byjasco.com/support.

- Esta unidad no contiene piezas que el usuario pueda reparar.

WARNING

- FOR INDOOR USE ONLY
- BATTERIES MAY LEAK HARMFUL LIQUIDS OR IGNITABLE MATERIALS OR EXPLODE CAUSING INJURY AND PRODUCT DAMAGE
- DO NOT MIX OLD AND NEW OR OTHER BATTERY TYPES
- REPLACE ALL BATTERIES AT THE SAME TIME
- REPLACE EXHAUSTED BATTERIES IMMEDIATELY
- REMOVE BATTERIES IF PRODUCT IS TO BE UNUSED FOR EXTENDED PERIODS OF TIME
- DO NOT USE Z-WAVE DEVICES TO CONTROL ELECTRIC HEATERS OR ANY OTHER APPLIANCES WHICH MAY PRESENT A HAZARDOUS CONDITION DUE TO UNATTENDED OR UNINTENTIONAL OR AUTOMATIC POWER ON CONTROL.

ADVERTENCIA

- SOLO PARA USO EN INTERIORES
- LAS PILAS PUEDEN PERDER LÍQUIDOS PERJUICIALES O MATERIALES INFLAMABLES, O BIEN EXPLOTAR Y CAUSAR LESIONES CORPORALES Y DAÑOS EN LOS PRODUCTOS
- NO COMBINE PILAS VIEJAS Y NUEVAS, NI TIPOS DE PILAS DISTINTAS
- REEMPLACE TODAS LAS PILAS AL MISMO TIEMPO
- REEMPLACE LAS PILAS AGOTADAS DE INMEDIATO
- EXTRAIGA LAS PILAS SI NO UTILIZA EL PRODUCTO DURANTE PERÍODOS EXTENDIDOS
- NO USAR LOS DISPOSITIVOS Z-WAVE PARA CONTROLAR CALENTADORES O OTROS APARATOS ELECTRODOMÉSTICOS QUE PUEDIERAN IMPLICAR UN PELIGRO DEBIDO A UN ENCENDIDO SIN SUPERVISIÓN, ACCIDENTAL O AUTOMÁTICO

AVERTISSEMENT

- UTILISATION INTÉRIEURE UNIQUEMENT
- LES PILLES PEUVENT LIBÉRER DES PRODUITS NOCIFS OU DES SUBSTANCES INFLAMMABLES ELLES PEUVENT ÉGALEMENT EXPLOSER, CAUSANT DES BLESSURES OU DES DÉGÂTS MATÉRIELS
- REMPLACEZ TOUTES LES PILLES EN MÊME TEMPS
- REMPLACEZ IMMÉDIATEMENT LES PILLES DÉCHARGÉES
- RETIREZ LES PILLES DANS L'ÉVENTUALITÉ D'UNE LONGUE PÉRIODE DE NON-UTILISATION
- N'UTILISEZ PAS LES DISPOSITIFS Z-WAVE POUR COMMANDER LES RADIAEURS ÉLECTRIQUES OU D'AUTRES APPAREILS QUI POURRAIENT PRÉSENTER UN DANGER EN CAS DE COMMANDE D'ACTIVATION IMPRÉVUE, INVOLONTAIRE OU AUTOMATIQUE.

NOT FOR USE WITH MEDICAL OR LIFE SUPPORT EQUIPMENT
 Z-WAVE ENABLED DEVICES SHOULD NEVER BE USED TO SUPPLY POWER TO, OR CONTROL, THE ON/OFF STATUS OF MEDICAL AND/OR LIFE SUPPORT EQUIPMENT.

NE PAS UTILISER AVEC UN ÉQUIPEMENT MÉDICAL OU DE SURVIE
 LES DISPOSITIFS COMPATIBLES AVEC LA TECHNOLOGIE Z-WAVE NE DEVRAIENT JAMAIS ÊTRE UTILISÉS POUR ALIMENTER OU COMMANDER LA MISE EN MARCHÉ OU L'ARRÊT DE L'ÉQUIPEMENT MÉDICAL OU DE SURVIE.

SE PROHÍBE SU EMPLEO EN EQUIPO MÉDICO O EQUIPO PARA EL MANTENIMIENTO DE LAS FUNCIONES VITALES
 LOS DISPOSITIVOS Z-WAVE NUNCA SE DEBEN USAR PARA SUMINISTRAR ENERGÍA ELÉCTRICA AL EQUIPO MÉDICO O AL EQUIPO PARA EL MANTENIMIENTO DE FUNCIONES VITALES, NI PARA CONTROLAR EL ESTADO DE ENCENDIDO O APAGADO DE DICHSO EQUIPOS.

This Device supports Lifeline and notification (association group 1) supporting 5 nodes. Group 1 must be assigned the Node ID of the primary controller where unsolicited notifications will be sent. The Z-Wave controller should set this association automatically after inclusion. Lifeline association only supports the "Device Reset Locally" function. Refer to the instructions of your controller for any available details on how this can be set.

Cet appareil prend en charge la ligne de sécurité et la notification (groupe d'association 1) pour 5 nœuds. Au groupe 1 doit être attribué l'ID de nœud du contrôleur principal auquel seront envoyées des notifications non sollicitées. Le contrôleur Z-Wave doit régler automatiquement cette association après l'inclusion. L'association de ligne de sécurité prend seulement en charge la fonction «Device Reset Locally» (appareil réinitialisé localement). Reportez-vous aux instructions de votre contrôleur pour obtenir tous les détails disponibles sur la façon de le régler.

Este dispositivo es compatible con el grupo de asociación 1 de la red vital (Lifeline) y notificación, compatible con 5 nodos. Es compatible con 1 nodo para comunicación de la red vital. Al grupo 1 se debe asignar la Id. de nodo del controlador principal a donde se enviarán las notificaciones no solicitadas. El controlador Z-Wave debe configurar esta asociación automáticamente después de la inclusión. La asociación de red vital solo es compatible con la función "dispositivo se reinicia a nivel local". Consulte las instrucciones de su controlador para obtener detalles sobre cómo realizar la configuración.

WARRANTY
 JASCO warrants this product to be free from manufacturing defects for a period of two years from the original date of consumer purchase. This warranty is limited to the repair or replacement of this product only and does not extend to consequential or incidental damage to other products that may be used with this product. This warranty is in lieu of all other warranties, expressed or implied. Some states do not allow limitations on how long an implied warranty lasts or permit the exclusion or limitation of incidental or consequential damage, so the above limitations may not apply to you. This warranty gives you specific rights, and you may also have other rights which vary from state to state. Please contact Customer Service at 800-654-8483 (option 1) between 7:30AM - 5:00PM CST or via our website www.byjasco.com if the unit should prove defective within the warranty period.

GARANTEE
 JASCO Products warrants this product to be free from manufacturing defects for a period of two years from the original date of consumer purchase. This warranty is limited to the repair or replacement of this product only and does not extend to consequential or incidental damage to other products that may be used with this product. This warranty is in lieu of all other warranties, expressed or implied. Some states do not allow limitations on how long an implied warranty lasts or permit the exclusion or limitation of incidental or consequential damage, so the above limitations may not apply to you. This warranty gives you specific rights, and you may also have other rights which vary from state to state. Please contact Customer Service at 800-654-8483 (option 1) between 7:30AM - 5:00PM CST or via our website www.byjasco.com if the unit should prove defective within the warranty period.

GARANTÍA
 JASCO Products garantiza que este producto está libre de defectos de fabricación durante un periodo de dos años a partir de la fecha original de compra por parte del consumidor. Esta garantía se limita a la reparación o sustitución de este producto solamente y no se extiende a daños derivados o accidentales causados a otros productos que se usen con esta unidad. Esta garantía reemplaza a todos los demás garantías expresas o implícitas. Algunos estados no autorizan limitaciones en cuanto a la duración de una garantía implícita ni permiten la exclusión o limitación por daños accidentales o derivados, por lo tanto, puede que las anteriores limitaciones no apliquen en su caso. Esta garantía le da a usted derechos específicos, y otros que usted puede tener y que varían según el estado en el que usted reside. Si la unidad resultare defectuosa dentro del periodo de garantía, comuníquese por favor con Atención al Cliente en el 800-654-8483 (opción 1) entre 7:30 y 17 h, Hora del Centro, o a través de nuestro sitio de internet (www.byjasco.com).

JASCO Products Company LLC, Building B
 10 E. Memorial Rd. Oklahoma City, OK 73114.

SPECIFICATIONS

Power: (2) CR123A Batteries (included); USB power option 5V/500mA (not included)
 Signal (Frequency) 908.4 / 916 MHz
 PIR Range: up to 180°
 PIR Distance: up to 45 feet
 Z-Wave Range: Up to 150 feet line of sight between the Wireless Controller and the closest Z-Wave receiver module.
 Operating Temperature Range: 32-104° F (0-40° C)
 For indoor use only.
 Specifications subject to change without notice due to continuing product improvement.

Alimentation: (2) piles CR123A (inclusas); option d'alimentation par connexion USB 5V/500 mA (non incluse)
 Signal (fréquence) 908,4 / 916 MHz
 Portée PIR: Jusqu'à 180°
 Distance PIR: Jusqu'à 45 pi
 Portée Z-Wave: Distance à vue entre la télécommande et le module de réception Z-Wave le plus proche allant jusqu'à 150 pi.
 Plage de températures de fonctionnement: De 32 à 104 °F (de 0 à 40 °C)
 Utilisation intérieure uniquement.
 En raison d'améliorations continues du produit, les spécifications peuvent faire l'objet de changements sans préavis.

ESPECIFICACIONES:
 Alimentación: dos (2) pilas CR123A (incluidas); alimentación por USB 5V/500mA (no incluida)
 Señal (frecuencia) 908,4/916 MHz
 Alcance del sensor infrarrojo pasivo: hasta 180°
 Distancia del sensor infrarrojo pasivo: hasta 45 pies (13,7 m)
 Alcance de Z-Wave: Hasta 150 pies (45,7 m) en línea recta entre el controlador inalámbrico y el módulo receptor Z-Wave más cercano.
 Rango de temperatura de funcionamiento: 32-104 °F (0-40 °C)
 Para uso en interiores exclusivamente.
 Las especificaciones están sujetas a cambios sin previo aviso por las constantes mejoras a las que se someten los productos.

Accessories • Accessoires • Accesorios

37026 USB Power Adapter
37028 9ft. Micro USB Cable

To purchase compatible accessories, visit www.byjasco.com/USB
 Pour acheter des accessoires compatibles, visitez www.byjasco.com/USB
 Para comprar accesorios compatibles, visite www.byjasco.com/USB

1. Getting to know your new Z-Wave device

- Z-Wave certified for simple pairing and integrated home automation
- Transmits notification to connected controller when motion is detected
- Red LED indicates motion activation; blue LED indicates programming changes and status
- Supports association with up to five devices
- Easy button-press programming
- Three sensitivity settings – low, medium and high
- Sensor offers ultra-wide detection angle and extended distance for any size room
- Wall and corner-mount options
- Battery or USB power

Tools you will need

2.

A. PIR sensor
 B. LED – blue, red and purple behind cover
 C. Programming button
 D. Wall-mount insert
 E. Micro USB cable opening
 F. Battery door screw
 G. Wall-mount swivel base – included for optional wall mounting
 H. Mounting hardware – anchors and screws

3.

Battery Power OR USB Power

NOTE: The Smart Motion Sensor has dual power options – it can be powered by batteries (included) or USB (adapter and cable sold separately).
 When powered by batteries, the signal repeater function is disabled to conserve battery power. When powered by USB, the signal repeater function is active and will help to extend your Z-Wave network.

For battery power:

- Unscrew battery door screw and remove door.
- Hold batteries in place and remove plastic tabs to activate sensor.
- Replace battery door and secure screw.

NOTE: When replacing batteries, ensure the (2) CR123A batteries (included) are installed correctly, noting proper polarity.

For USB power:

- Unscrew battery door screw and remove door.
- Remove the batteries and locate the USB port inside the battery compartment at the top. Carefully insert a Micro USB cable (not included) into the port and run the cable through the opening at the bottom of the battery door.
- Replace battery door and secure screw.
- Plug the other end of the cable into an AC adapter (5w/500mA minimum) and then into a wall outlet. (AC power adapter not included. Visit www.byjasco.com/USB to purchase compatible accessories.)

4.

up to 180°
 up to 45ft.
 6-8ft.

Choose location for the Smart Motion Sensor

For portable use:
 The Smart Motion Sensor will work in almost any location – tabletops, counters, shelves, etc. Choose a location that allows the best viewing angle. The optimal position is at the edge of the selected surface, and at a height of 5ft.
NOTE: Placing the Smart Motion Sensor back from the edge will reduce the downward viewing angle. Do not place near humidifiers, air conditioners/vents or direct sunlight. These areas will affect how the sensor detects motion.

For wall-mount use:
 Locate wall-mount swivel base. Select the desired location. The minimum recommended height is 6-8ft. Mount the swivel base to the location with the screws/anchors provided. Once the swivel base is secure, screw the Smart Motion Sensor onto the swivel base and position for the optimal viewing angle.

5. Adjusting motion sensitivity

You may want to adjust the sensitivity settings due to room size or pets. The Smart Motion Sensor has three sensitivity levels – low, medium and high (default). Adjust sensitivity for room size or to help prevent false triggers. The Smart Motion Sensor is set to high sensitivity. To change the setting, refer to the table below. The sensor will cycle through each setting. The next setting in the cycle is "low". Press and hold the button (C) on the back of the sensor for 3 seconds. The LED on the front will flash blue once. This is the low setting. Press and hold the button again and the blue LED will flash twice. This is the medium setting. The cycle continues to the next setting each time. Refer to "Test mode and setup" to test performance.
 (Distances are approximate)
Note: You must set the first mode in the list to move on to the next mode.

MODE:	RANGE:	TO SET:
High (default)	up to 45' / 13.7m	3s → 3x
Medium	up to 35' / 10.6m	3s → 2x
Low	up to 25' / 7.6m	3s → 1x

6. Including your device in a Z-Wave network

- Follow the instructions for your Z-Wave certified controller to include the device in the Z-Wave network.
- Once the controller is ready to include your motion sensor, press and release the button on the sensor to include it in the network.
- The blue LED will activate for 3 seconds to confirm it has been included in the network.

Now you have complete control to turn your devices ON or OFF according to groups, scenes, schedules and interactive automations when motion is detected by the sensor. Functions may vary depending on gateway or controller.

NOTE: If the sensor's power source is changed after initial setup (ex: USB power instead of battery power), the sensor must be excluded from the network and then re-included.

To exclude and reset the device:

- Follow the instructions for your Z-Wave certified controller to exclude the device from the Z-Wave network.
- Once the controller is ready to exclude your motion sensor, press and release the button on the sensor to exclude it from the network.
- The LED will blink for 3 seconds at a time.

To return your sensor to factory defaults (will remove device from network):

- Press the button 10 times within 6 seconds interval between 2 presses of the button cannot be longer than 1 second.
- The blue LED will blink for 3 seconds.
NOTE: This should only be done in the event your network's primary controller is missing or otherwise inoperable.

Alternate inclusion options
 If the sensor has difficulty connecting to your controller, refer to the following table for alternate inclusion options.

GUIDE:	Quickly press (5x in 3s)	Flashing Blue LED
MODE:	Notification (default)	TO SET:
Basic Set	5x →	1x
Basic Report	5x →	2x
	5x →	3x

NOTE: This is only necessary if your controller doesn't recognize the default notification setting.

Test mode and setup
 Use test mode (5-second reset time) to make setup faster.

- To enter test mode, press and hold the button (C) on the back for 10 seconds. The LED on the front will flash blue, then red, then purple.
- Release the button. The reset time is now 5 seconds.
- Walk around in the detection area. When the sensor detects motion (red LED flashes), stop and wait for 5 seconds. When the red LED flashes again, the sensor has reset and can be tested again.

The Smart Motion Sensor will remain in test mode for 10 minutes and then will automatically revert to the 4-minute default reset time.

Normal operation

- The Smart Motion Sensor will flash a red LED when it initially detects motion, and again when it stops detecting motion. A message is sent to the controller/gateway both times.
- Once motion is detected, the sensor will wait 4 minutes (default reset time) before checking again for motion. This helps conserve battery power.
- During the reset time, no motion will be detected. The LED will not flash and no additional message will be sent.
- After each additional detection, the sensor will wait 4 minutes.
- Once the sensor checks again and does not detect motion, the red LED will flash and a "no motion detected" message will be sent to the controller/gateway. This indicates the Smart Motion Sensor is ready to check for motion again.

Z-WAVE INTEROPERABILITY
 This product can be included and operated in any Z-Wave network with other Z-Wave certified devices from other manufacturers and/or other applications. All non-battery operated nodes within the network will act as repeaters regardless of vendor to increase reliability of the network.

1.



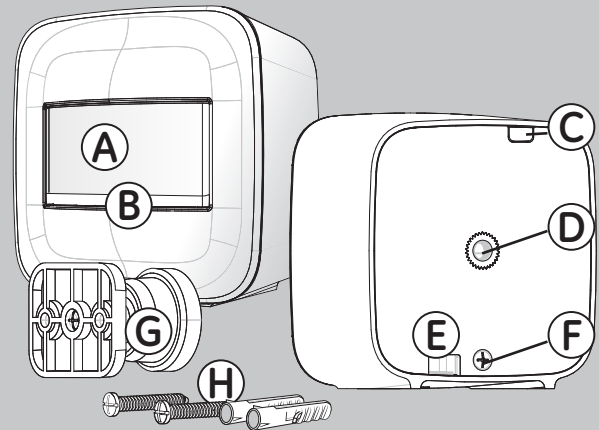
Outils dont vous aurez besoin

Familiarisez-vous avec l'utilisation de votre nouvel appareil Z-Wave.

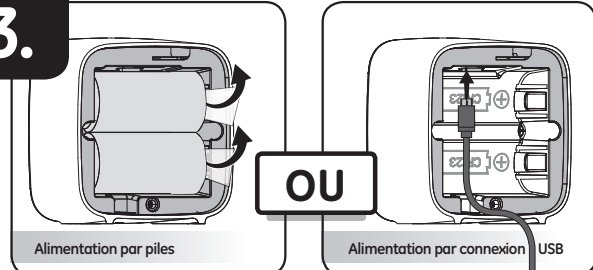
- Le Z-Wave est certifié pour un appairage simple et une domotique intégrée
- Transmet une notification à une passerelle connectée lorsqu'un mouvement est détecté
- La DEL rouge indique le détecteur de mouvement; la DEL bleue indique les modifications et l'état de la programmation
- Prend en charge une association avec cinq appareils maximum
- Programmation facile en appuyant sur un bouton
- Trois réglages de sensibilité - faible, moyen et élevé
- Le détecteur offre un angle de détection ultra-large et une distance étendue pour les pièces de toute taille
- Options de montage mural et en angle
- Alimentation par piles ou par connexion USB

2.

- A. Détecteur PAR
B. DEL : bleue, rouge et pourpre derrière le couvercl
C. Bouton de programmation
D. Insert pour montage mural
E. Ouverture pour micro-câble USB
F. Vis du couvercle des piles
G. Embase à rotule pour montage mural - incluse pour le montage mural facultatif
H. Pièces de montage - chevilles et vis



3.



REMARQUE : Le détecteur de mouvement intelligent dispose de deux options d'alimentation - il peut être alimenté par des piles (incluses) ou par une connexion USB (adaptateur et câble vendus séparément).

Lorsque le détecteur est alimenté par des piles, la fonction de répéteur de signaux est désactivée pour conserver l'énergie des piles. Lorsqu'il est alimenté par une connexion USB, la fonction de répéteur de signaux est activée et contribuera à étendre le réseau de votre Z-Wave.

Pour l'alimentation par des piles :

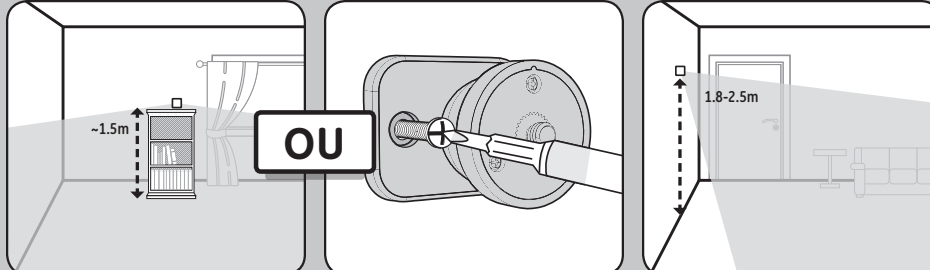
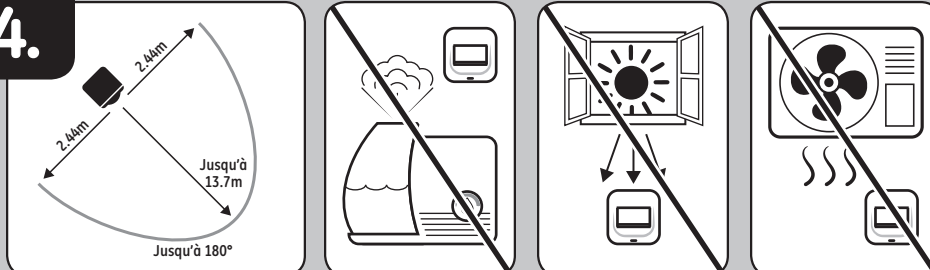
- Dévissez et retirez le couvercle des piles.
- Maintenez les piles en place et retirez les languettes en plastique pour activer le détecteur.
- Replacez le couvercle des piles et vissez.

Remarque : Lorsque vous remplacez les piles, assurez-vous que les (2) piles CR123A (incluses) sont installées correctement, en faisant attention à la polarité.

Pour l'alimentation par connexion USB :

- Dévissez et retirez le couvercle des piles.
- Retirez les piles et localisez le port USB situé à l'intérieur du compartiment des piles, en haut. Insérez avec soin un micro-câble USB (non inclus) dans le port et faites passer le câble dans l'ouverture située au bas du couvercle des piles.
- Replacez le couvercle des piles et vissez.
- Branchez l'autre extrémité du câble dans un adaptateur c.a. (5 V/ 500 mA minimum), puis dans une prise murale. (Adaptateur secteur c.a. non inclus. Consultez www.byjasco.com/USB pour acheter les accessoires compatibles.)

4.



Choisissez l'emplacement du détecteur de mouvement intelligent

Pour une utilisation portable :

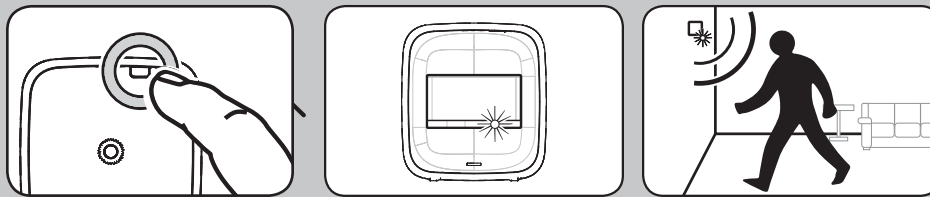
Le détecteur de mouvement intelligent fonctionne dans la plupart des emplacements - tables, comptoirs, étagères, etc. Choisissez un emplacement qui procure le meilleur angle de vision. La position optimale se trouve au bord de la surface choisie, à une hauteur de 5 pi.

Remarque : Placer le détecteur de mouvement intelligent en retrait du bord réduit l'angle de vision vers le bas.

Ne placez pas le détecteur à proximité d'humidificateurs, de climatiseurs/d'évents ou à la lumière directe du soleil. Ces zones affectent la façon dont le détecteur détecte les mouvements.

Pour une utilisation en montage mural :

Localisez l'embase à rotule du montage mural. Choisissez l'emplacement souhaité. La hauteur minimale recommandée est 6 à 8 pi. Montez l'embase à rotule sur l'emplacement avec les vis/chevilles fournies. Une fois que l'embase à rotule est fixée, vissez le détecteur de mouvement intelligent sur l'embase à rotule et positionnez-le pour obtenir le meilleur angle de vision.



Mode d'essai et configuration

Utilisez le mode d'essai (délai de réinitialisation de cinq secondes) pour accélérer la configuration.

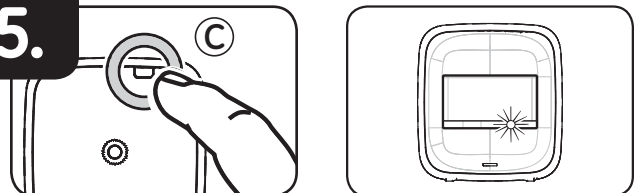
- our rentrer dans le mode d'essai, appuyez sur le bouton (C) situé à l'arrière et maintenez-le enfoncé pendant 10 secondes. La DEL située à l'avant clignote en bleu, puis en rouge, puis en pourpre.
- Relâchez le bouton. Le délai de réinitialisation est maintenant de cinq secondes.
- Promenez-vous dans la zone de détection. Lorsque le détecteur détecte un mouvement (la DEL rouge clignote), arrêtez-vous et patientez cinq secondes. Lorsque la DEL rouge clignote à nouveau, le détecteur s'est réinitialisé et peut à nouveau être mis à l'essai.

Le détecteur de mouvement intelligent reste en mode d'essai pendant 10 minutes, puis revient automatiquement au délai de réinitialisation par défaut de quatre minutes.

Fonctionnement normal

- Le détecteur de mouvement intelligent fait clignoter une DEL rouge lorsqu'il détecte un mouvement, puis à nouveau lorsqu'il ne le détecte plus. Un message est envoyé au contrôleur/à la passerelle les deux fois.
- Une fois qu'un mouvement est détecté, le détecteur patiente quatre minutes (délai de réinitialisation par défaut) avant de révéifier le mouvement. Cela contribue à conserver l'énergie des piles.
- Pendant la réinitialisation, aucun mouvement n'est détecté. La DEL ne clignote pas et aucun autre message n'est envoyé.
- Après chaque détection supplémentaire, le détecteur patiente quatre minutes.
- Une fois que le détecteur révérifie et qu'il ne détecte aucun mouvement, la DEL rouge clignote et le message « aucun mouvement détecté » est envoyé au contrôleur/à la passerelle. Cela indique que le détecteur de mouvement intelligent est prêt à révérifier les mouvements.

5.



Réglage de la sensibilité aux mouvements

Régalez la sensibilité en fonction de la taille de la pièce ou pour animaux de compagnie.

Le détecteur de mouvement intelligent dispose de trois réglages de sensibilité - faible, moyen et élevé (par défaut). Réglez la sensibilité en fonction de la taille de la pièce ou pour éviter les faux déclenchements.

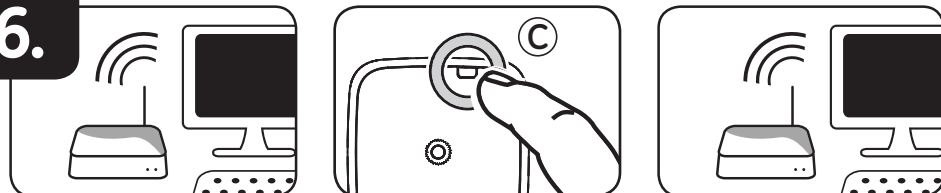
Le détecteur de mouvement intelligent est réglé sur une sensibilité élevée. Pour changer ce réglage, consultez le tableau ci-dessous. Le détecteur passe par chaque réglage. Le réglage suivant de ce cycle est « faible ». Appuyez sur le bouton (C) situé à l'arrière du détecteur et maintenez-le enfoncé pendant trois secondes. La DEL située à l'avant clignote une fois en bleu. Il s'agit du réglage faible. Appuyez à nouveau sur le bouton et maintenez-le enfoncé. La DEL bleue clignote deux fois. Il s'agit du réglage moyen. Le cycle se poursuit et passe au réglage suivant à chaque fois. Consultez « Mode d'essai et configuration » pour mettre le rendement à l'essai.

GUIDE:	Maintien du bouton enfoncé	DEL bleue clignotante
MODE :	ALCANCE:	POUR RÉGLER :
Élevé (PAR DÉFAUT)	Jusqu'à 45' / 13,7m	3s → 3x
Moyen	Jusqu'à 35' / 10,6m	3s → 2x
Faible	Jusqu'à 25' / 7,6m	3s → 1x

(Les distances sont approximatives)

Remarque : Vous devez régler le premier mode dans la liste pour passer au mode suivant.

6.



Inclusion de votre appareil à un réseau Z-Wave

- Suivez les instructions relatives à votre contrôleur certifié Z-Wave afin d'inclure l'appareil au réseau Z-Wave.
- Une fois que le contrôleur est prêt à inclure votre détecteur de mouvement, appuyez sur le bouton du détecteur, puis relâchez-le, afin d'inclure le détecteur au réseau.
- La DEL bleue clignote pendant trois secondes pour confirmer que le détecteur a été inclus au réseau.

Vous devez maintenant le contrôle absolu sur la mise en marche et l'arrêt de vos appareils en fonction des groupes, des scènes, des horaires et des automatisations interactives lorsqu'un mouvement est détecté par le détecteur. Les fonctions peuvent varier en fonction de la passerelle ou du contrôleur.

Remarque : Si la source d'alimentation du détecteur est modifiée après la configuration initiale (ex. : Une alimentation par connexion USB au lieu d'une alimentation par piles), le détecteur doit être retiré du réseau, puis à nouveau appairé.

Pour exclure ou réinitialiser un appareil :

- Suivez les instructions relatives à votre contrôleur certifié Z-Wave afin d'exclure l'appareil du réseau Z-Wave.
- Une fois que le contrôleur est prêt à exclure votre détecteur de mouvement, appuyez sur le bouton du détecteur, puis relâchez-le, afin d'exclure le détecteur du réseau.
- La DEL clignote pendant trois secondes à la fois.

Pour rétablir les configurations usine (retire l'appareil du réseau) :

- Appuyez sur le bouton à 10 reprises pendant six secondes (l'intervalle entre deux pressions du bouton ne peut être supérieure à une seconde).
- La DEL bleue clignote pendant trois secondes.

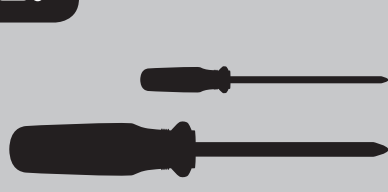
Autres options d'inclusion

Si le détecteur a de la difficulté à se connecter au contrôleur, consultez le tableau suivant pour prendre connaissance des autres options d'inclusion.

GUIDE:	appuyez rapidement (5 fois en 3 sec)	DEL bleue clignotante
MODE :	POUR RÉGLER :	
Notification (PAR DÉFAUT)	5x → 1x	
Réglage de base	5x → 2x	
Rapport de base	5x → 3x	

Remarque : Cela n'est nécessaire que si votre contrôleur ne reconnaît pas le réglage de notification par défaut.

1.



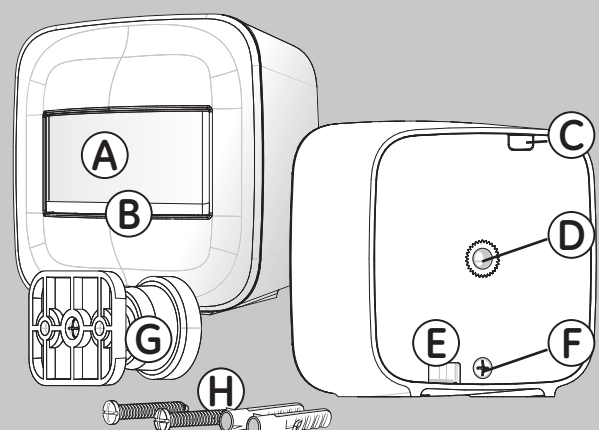
Herramientas necesarias

Características principales de su nuevo dispositivo Z-Wave

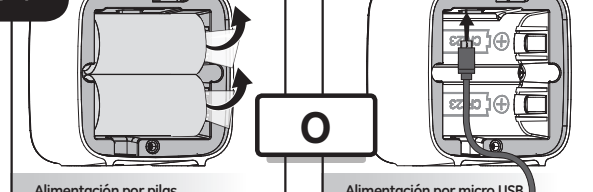
- Z-Wave está certificado para una sincronización simple y una automatización integrada del hogar.
- Envía avisos al controlador conectada cuando detecta movimiento.
- El LED rojo indica activación mediante movimiento; el LED azul indica cambios de programación y estado.
- Permite conexión con cinco dispositivos.
- Programación fácil por medio de botones.
- Tres niveles de sensibilidad: baja, media y alta.
- El ángulo de detección y la distancia captados por el sensor son muy amplios y adecuados para habitaciones de cualquier medida.
- Instalación opcional en paredes o rincones.
- Alimentación por pilas o puerto USB.

2.

- A. Sensor infrarrojo pasivo
B. LED: rojo, azul y violeta detrás de la tapa
C. Botón de programación
D. Accesorio para instalar en la pared
E. Orificio para cable micro USB
F. Tornillo de la tapa de las pilas
G. Base giratoria para instalación de pared (incluido para la instalación opcional de pared)
H. Materiales para la instalación: tacos y tornillos



3.



NOTA: El sensor de movimiento inteligente tiene dos fuentes de alimentación: puede funcionar con pilas (incluidas) o por micro USB (el cable y el adaptador se venden por separado).

Con la alimentación por pilas, la función de repetidor de señal queda deshabilitada para conservar la energía. Con la alimentación por USB, la función de repetidor de señal está habilitada y lo ayudará a extender su red Z-Wave.

Para alimentación por pilas:

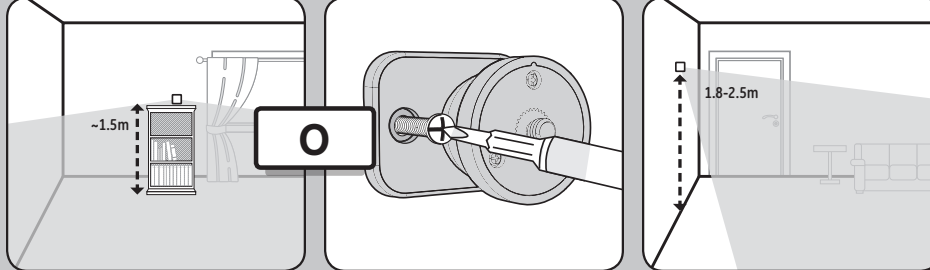
- Retire el tornillo y abra la tapa del receptáculo de las pilas.
- Mantenga las pilas en su lugar y retire las lengüetas de plástico para activar el sensor.
- Coloque la tapa de las pilas y ajuste los tornillos.

NOTA: Al reemplazar las pilas, asegúrese de que los dos (2) pilas CR123A (incluidas) queden correctamente instaladas, teniendo en cuenta la polaridad.

Alimentación por micro USB:

- Retire el tornillo y abra la tapa del receptáculo de las pilas.
- Retire las pilas y coloque el puerto USB dentro del compartimento, en la parte superior. Inserte con cuidado un cable USB (no incluido) en el puerto y pase el cable por el orificio en la parte inferior de la tapa de las pilas.
- Coloque la tapa de las pilas y ajuste los tornillos.
- Inserte el otro extremo del cable en un adaptador de CA (5V/500mA como mínimo) y luego conéctelo a un tomacorriente en la pared. (Adaptador para CA no incluido. Visite www.byjasco.com/USB para comprar accesorios compatibles.)

4.



Seleccione la ubicación del sensor de movimiento inteligente

Para uso portátil:

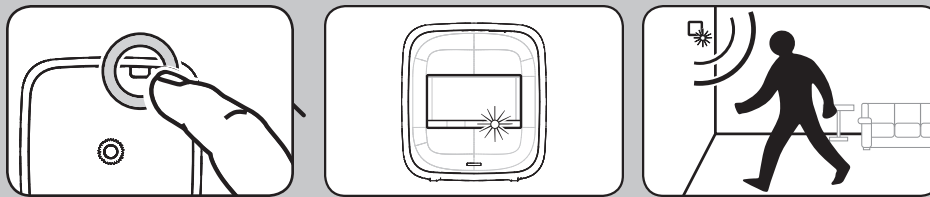
El sensor de movimiento inteligente funciona prácticamente en cualquier lugar: mesas, mostradores, estantes, etc. Seleccione la ubicación que permita el mejor ángulo de visión. La mejor ubicación es al borde de la superficie seleccionada y a una altura de 5 pies (1,5 m).

NOTA: Si ubica el sensor de movimiento alejado del borde, reducirá el ángulo de visión hacia abajo.

No lo coloque cerca de humidificadores, acondicionadores de aire, ventiladores o expuesto a la luz solar directa. Estas condiciones afectan el modo en que el sensor detecta el movimiento.

Para instalación en la pared:

Tome la base giratoria de pared. Seleccione la ubicación deseada. La altura mínima recomendada es entre 6 y 8 pies (1,8 m y 2,4 m). Instale la base giratoria en la ubicación deseada con los tacos y tornillos suministrados. Una vez que la base giratoria esté bien instalada, atornille el sensor de movimiento inteligente a la base y regule la posición para obtener un ángulo de visión óptimo.



Modo de prueba y configuración

Utilice el modo de prueba (tiempo de reinicio: 5 segundos) para configurar el sensor rápidamente.

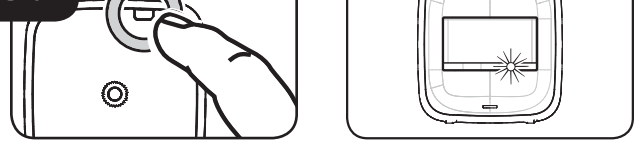
- Para iniciar el modo de prueba, mantenga presionado durante 10 segundos el botón (C) en la parte trasera. Se encenderá el LED azul; luego, el rojo, y por último, el violeta.
- Suelte el botón. El tiempo de reinicio ahora es de 5 segundos.
- Camine por la zona de detección. Cuando el sensor detecte movimientos se enciende el LED rojo; deténgase y espere 5 segundos. Cuando vuelve a encenderse el LED rojo, el sensor se ha reiniciado y puede volver a realizar la prueba.

El sensor de movimiento permanecerá en modo de prueba durante 10 minutos. Luego volverá automáticamente al tiempo de reinicio predeterminado de 4 minutos.

Funcionamiento normal

- El sensor de movimiento mostrará el LED rojo encendido en cuanto detecte movimiento y volverá a encenderlo cuando deje de detectarlo. Se envía un mensaje al controlador/puerta en ambos casos.
- Al detectar movimiento, el sensor espera 4 minutos (tiempo de reinicio predeterminado) antes de volver a buscar movimiento. Esto ayuda a ahorrar la energía de las pilas.
- Durante el tiempo de reinicio, no se detectarán movimientos. El LED no se encenderá y no se enviarán mensajes.
- Luego de cada nueva detección de movimiento, el sensor esperará 4 minutos.
- Una vez que el sensor vuelve a funcionar y no detecta movimientos, el LED rojo se enciende y envía un mensaje de "movimiento no detectado" al controlador/puerta de enlace. Esto indica que el sensor de movimiento inteligente está preparado para volver a buscar movimiento.

5.



Configurar la sensibilidad al movimiento

Configure la sensibilidad del sensor según el tamaño de la habitación o mascotas. El sensor de movimiento inteligente cuenta con tres niveles de sensibilidad: bajo, medio y alto (predeterminado). Configure la sensibilidad del sensor según el tamaño de la habitación o para prevenir falsas activaciones.

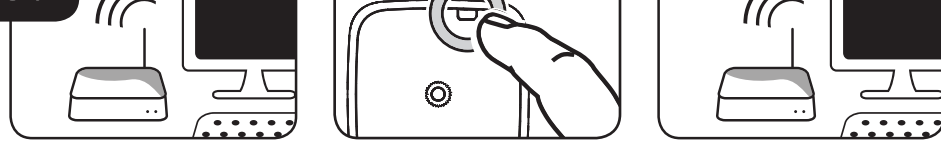
El sensor de movimiento inteligente está configurado en modo de sensibilidad alto. Para cambiar la configuración, consulte la siguiente tabla. El sensor recorrerá cada nivel de manera cíclica. El próximo nivel en el ciclo es "bajo". Mantenga presionado el botón (C) detrás del sensor durante 3 segundos. El LED azul se encenderá una vez. Esto es la configuración de sensibilidad baja. Mantenga presionado el botón nuevamente y el LED azul parpadeará dos veces. Esto es la configuración de sensibilidad media. El ciclo continúa hacia el próximo nivel, y así sucesivamente. Consulte "Modo de prueba y configuración" para evaluar el funcionamiento.

Guía:	Presione y sostenga	LED azul parpadearante
MODOS:	ALCANCE:	PARA CONFIGURAR:
Alto (PREDEFINIDO)	hasta 45' / 13,7m	3s → 3x
Medio	hasta 35' / 10,6m	3s → 2x
Bajo	hasta 25' / 7,6m	3s → 1x

(Las distancias son aproximadas)

Nota: Debe seleccionar el primer modo de la lista para poder avanzar hacia el próximo.

6.



Incluir su dispositivo en una red Z-Wave

- Siga las instrucciones provistas para su controlador Z-Wave certificado para incluir el dispositivo en la red Z-Wave.
- Una vez que el controlador esté listo para incluir el sensor de movimiento, presione y suelte el botón del sensor para incluirlo en la red.
- El LED azul permanecerá encendido durante 3 segundos para confirmar que ha sido incluido en la red.

Ahora tiene control total para ENCENDER/APAGAR los dispositivos según los grupos, escenas, horarios y automatizaciones interactivas cada vez que el sensor detecte movimientos. Las funciones pueden variar según la puerta de enlace o el controlador.

NOTA: Si modifica la fuente de alimentación luego de la configuración inicial (por ejemplo, alimentación por USB en lugar de pilas), el sensor debe excluirse de la red y luego debe ser restablecido nuevamente.

Para excluir y restablecer el dispositivo:

- Siga las instrucciones provistas para su controlador Z-Wave homologado para excluir el dispositivo de la red Z-Wave.
- Una vez que el controlador esté listo para excluir el sensor de movimiento, presione y suelte el botón del sensor para excluirlo de la red.
- El LED parpadeará durante 3 segundos.

Para volver a la configuración de fábrica del sensor (esto eliminará el dispositivo de la red):

- Presione el botón 10 veces en menos de 6 segundos (los intervalos no pueden durar más de 1 segundo).
- El LED azul parpadeará durante 3 segundos.

NOTA: Esto debe realizarse en caso de que el controlador principal de su red no se encuentre disponible o no funcione.

Alternativas de inclusión

Si tiene dificultades para conectar el sensor a su controlador, consulte la siguiente tabla de opciones de inclusión alternativas:

GUIDE:	Presione rápida (5 veces en 3 seg.)	LED azul parpadearante
MODOS:	PARA CONFIGURAR:	
Aviso (PREDEFINIDO)	5x → 1x	
Configuración básica	5x → 2x	
Informe básico	5x → 3x	

NOTA: Esto es necesario solo si el controlador no reconoce el ajuste de aviso predeterminado.



INTEROPERABILIDAD Z-WAVE

Este producto se puede incluir y puede funcionar en cualquier red Z-Wave con dispositivos de otros fabricantes y otras aplicaciones que cuenten con la certificación Z-Wave. Todos los nodos que formen parte de la red y que funcionen sin pilas actuarán de repetidores independientemente del proveedor con el fin de aumentar la fiabilidad de la red.

35211 34193 Parameter List

Introduction

This parameter list is applicable to both 35211 (3 Sensor Model) and 34193 (Motion Only Model), except parameter 24 which is only applicable to 35211.

“Basic Set”, “Notification” and “Basic Report”

Changing Parameter NO.20 can let Multi Sensor (PIR & battery operated) send out “Basic Set” command or “Basic report” command or “Notification” report to Z-Wave devices.

Parameter No.: 20

Length: 1 Byte

Valid Values = 1, 2 and 3 (default: 1)

- Value is 1: Multi Sensor will send out “Notification” report. “Notification” report is just a message and it will not turn the Destination Z-Wave device ON/OFF.
- Value is 2: Multi Sensor will send out “Basic Set” command and turn Destination Z-Wave device ON/OFF
- Value is 3: Multi Sensor will send out “Basic Report” command.

PIR Sensitivity Setting

We can modify the sensitivity of PIR if changing the value in parameter No13

Parameter No:13

Length: 1 byte

Valid value: 1, 2 and 3 (Default Setting is 3, High Sensitivity)

1 – Low Sensitivity

2 – Medium Sensitivity

3 – High Sensitivity

PIR Timeout Duration Setting

Parameter No:18

Length: 1 byte

Valid Value: 1~60, 255 (The default setting is 4, 4 minutes)

255 – 5 seconds (Test mode)

1 – 1 minute

:

60 – 60 minutes

Enable & Disable the LED indication when PIR Trigger and after timeout:

Parameter No: 28

Length 1 byte

Valid Value 0, 1 (Default 1: Enable)

0 – Disable

1 – Enable (default)

Enable & Disable the PIR Sensor

Parameter No: 6

Length 1 byte

Valid Value 0, 1 (Default 1: Enable)

0 – Disable

1 – Enable (default)