

FCC / IC

En

This device complies with Part 15 of the FCC and Industry Canada license-exempt RSS standards. Operation is subject to the following two conditions:
 (1) This device may not cause harmful interference, and (2) this device must accept any interference received, including interference that may cause undesired operation.

FCC NOTE: The manufacturer is not responsible for any radio or TV interference caused by unauthorized modifications to this equipment. Such modifications could void the user's authority to operate the equipment.

NOTE: This equipment has been tested and found to comply with the limits for a Class B digital device, pursuant to Part 15 of the FCC Rules. These limits are designed to provide reasonable protection against harmful interference in a residential installation. This equipment generates, uses and can radiate radio frequency energy and, if not installed and used in accordance with the instructions, may cause harmful interference to radio communications. However, there is no guarantee that interference will not occur in a particular installation. If this equipment does cause harmful interference to radio or television reception, which can be determined by turning the equipment off and on, the user is encouraged to try to correct the interference by one or more of the following measures:
 — Reorient or relocate the receiving antenna.
 — Increase the separation between the equipment and receiver.
 — Connect the equipment into an outlet on a circuit different from that to which the receiver is connected.
 — Consult the dealer or an experienced radio/TV technician for help.

Important note: To comply with the FCC RF exposure compliance requirements, no change to the antenna or the device is permitted. Any change to the antenna or the device could result in the device exceeding the RF exposure requirements and void user's authority to operate the device.

Fr

Cet appareil est conforme au paragraphe 15 des normes FCC et au CNR pour les appareils exempts de licence d'Industrie Canada. Son utilisation est soumise aux deux conditions suivantes : 1) cet appareil ne doit pas occasionner de brouillage préjudiciable et 2) cet appareil doit accepter toutes les interférences reçues, notamment les interférences qui peuvent provoquer un fonctionnement non désiré.

NOTE DE LA FCC : Le fabricant n'est pas responsable des interférences sur les fréquences radioélectriques ou télévisuelles pouvant être causées par des modifications non autorisées de ce matériel. De telles modifications peuvent annuler le droit de l'utilisateur à utiliser cet appareil.

REMARQUE : Cet appareil a été testé et certifié conforme aux limites relatives aux appareils numériques de catégorie B définies dans le paragraphe 15 des normes FCC. Ces limites ont été définies afin de fournir une protection raisonnable contre le brouillage préjudiciable en milieu résidentiel. Cet appareil produit, utilise et peut émettre des ondes de fréquence radio et, s'il n'est pas installé et utilisé conformément aux instructions, il peut provoquer un brouillage préjudiciable aux communications radio. Il n'existe toutefois aucune garantie que des interférences ne se produiront pas au sein d'une installation donnée. Si cet appareil occasionne un brouillage préjudiciable à la réception radiophonique ou télévisuelle, il suffit d'allumer et d'éteindre l'appareil pour déterminer sa responsabilité. Nous encourageons l'utilisateur à essayer de corriger ces interférences en appliquant une ou plusieurs des mesures suivantes :
 — Réorienter ou déplacer l'antenne de réception.
 — Augmenter la distance entre l'appareil et le récepteur.
 — Brancher l'appareil à une prise secteur différente de celle du récepteur.
 — Consulter le revendeur ou un technicien spécialisé en postes radio ou télévisuels.

Remarque importante : Pour se conformer aux exigences de conformité de la FCC concernant l'exposition au RF, aucune modification apportée à l'antenne ou au dispositif n'est autorisée. Toute modification apportée à l'antenne ou au dispositif pourrait faire en sorte que le dispositif dépasse les exigences d'exposition aux RF et pourrait annuler le droit de l'utilisateur à utiliser ce dispositif.

Es

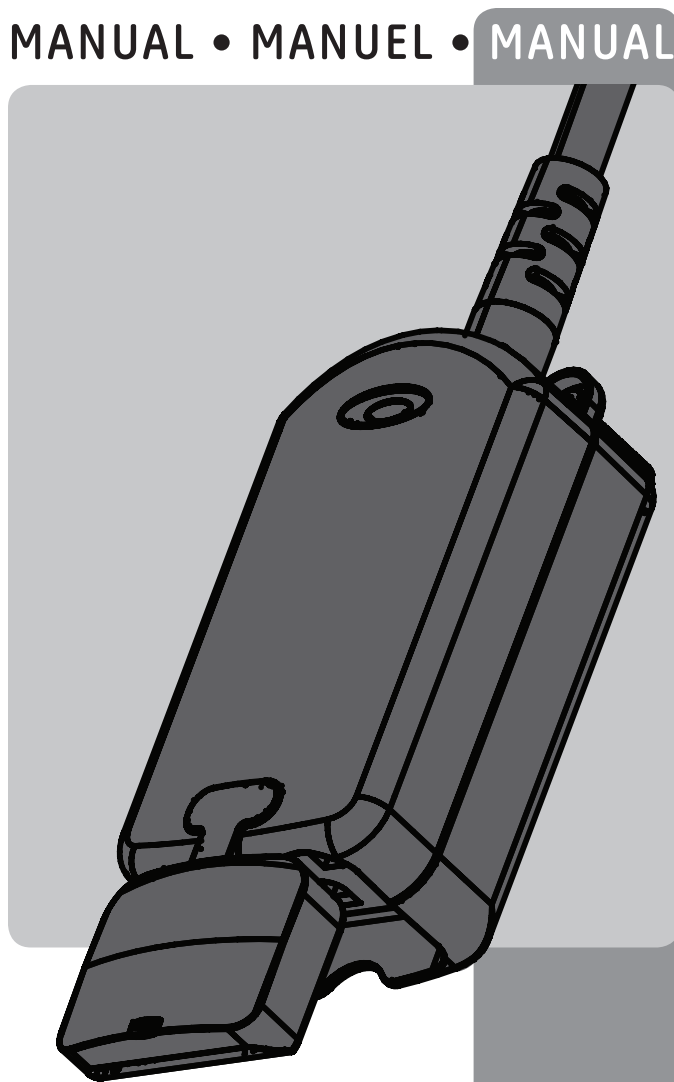
Este dispositivo cumple con las Especificaciones del apartado 15 de las normas de la FCC y con las especificaciones de las normas radioeléctricas (RSS) del Ministerio de Industria de Canadá aplicables a aparatos exentos de licencia. El funcionamiento está sujeto a las siguientes dos condiciones: (1) este dispositivo no debe provocar interferencia perjudicial, y (2) este dispositivo debe aceptar toda interferencia que reciba, incluso la que pudiera causar un funcionamiento no deseado.

NOTA DE LA FCC: El fabricante no se hace responsable de ninguna interferencia de radio o TV ocasionada por modificaciones no autorizadas efectuadas a este equipo. Dichas modificaciones podrían anular la autoridad del usuario para operar el equipo.

NOTA: Este equipo ha sido probado y cumple con los límites para aparatos digitales de Clase B, de conformidad con el apartado 15 de las normas de la FCC. Estos límites están diseñados para proveer protección razonable contra interferencias perjudiciales en una instalación residencial. Este equipo genera, usa y puede irradiar energía de radiofrecuencias y, si no se instala y usa según las instrucciones, puede provocar interferencia perjudicial a las radiocomunicaciones. No obstante, no hay garantías de que no ocurrirá interferencia en una instalación en particular. Si este equipo provoca interferencia perjudicial a la recepción de radio o televisión, lo que puede determinarse encendiendo y apagando el equipo, se recomienda que el usuario intente corregir la interferencia por medio de la implementación de una o más de las siguientes medidas:
 — Reorientar o reubicar la antena receptora.
 — Incrementar la separación entre el equipo y el receptor.
 — Conectar el equipo a un tomacorriente de un circuito diferente del circuito al que está conectado el receptor.
 — Consultar al distribuidor o a un técnico con experiencia en radio/televisión para solicitar asistencia.

Nota importante: Para cumplir con los requisitos de cumplimiento de exposición de radiofrecuencia de la FCC, no se permiten cambios a la antena o el dispositivo. Cualquier cambio a la antena o dispositivo podría hacer que el dispositivo supere los requerimientos de exposición de radiofrecuencia y anular la autoridad del usuario para operar el dispositivo.

FCC — U2245604B | IC: 6924A-A5604B
 Jasco Products Company | Model: ZW4201 | 14284
 CAN ICES-3(B)/NMB-3(B)



Plug-In Outdoor
 Smart Switch
 Montage mural
 intelligent
 gradateur sans fil
 Interruptor de
 pared reductor
 inalámbrico de luz
 inteligente

Scan to view installation guide
 Balayez ce code pour consulter le guide d'installation.
 Escaneare para ver la guía de instalación

14284
 ZW4201

All brand names shown are trademarks of their respective owners.
 Tous les noms de marque illustrés sont des marques de commerce de leurs propriétaires respectifs.
 Todos los marcos que aparecen aquí son marcas registradas de sus respectivos dueños.

MADE IN CHINA/FABRIQUÉ EN CHINE/HECHO EN CHINA
 GE IS A TRADEMARK OF GENERAL ELECTRIC COMPANY AND IS UNDER LICENSE BY JASCO PRODUCTS COMPANY LLC, 10 E. MEMORIAL RD., OKLAHOMA CITY, OK 73114.
 ©2016 JASCO | ZW4201 | 14284 | rev. 12/20/16 RT v1

STOP

**DO NOT RETURN THIS PRODUCT TO THE STORE
 NE RETOURNEZ PAS CE PRODUIT AU MAGASIN
 NO DEVUELVA ESTE PRODUCTO A LA TIENDA**

If you have any problems or questions, contact our tech support team at 1-800-654-8483, (option 1) Monday–Friday, 7AM–8PM CST. For the most up-to-date product support, accessories, electronic (PDF) format manuals and more, visit www.bjyasco.com/support.

- No user serviceable parts in this unit.

Si vous avez des problèmes ou des questions, communiquez avec notre équipe de soutien technique au 1-800-654-8483, option 1, du lundi au vendredi, de 7 h à 20 h (HNC). Pour le soutien relatif aux produits le plus à jour, les accessoires, les manuels en format électronique (PDF) et plus encore, visitez le site www.bjyasco.com/support.

- Aucune des pièces de ce dispositif ne peut être réparée par l'utilisateur.

Si tiene problemas o dudas, comuníquese con nuestro equipo técnico al número: 1-800-654-8483, opción 1 de lunes a viernes, de 7 a.m. a 8 p.m., hora estándar del centro (CST). Para recibir el soporte técnico más actualizado sobre productos, accesorios, manuales en formato digital (PDF), entre otros, visite www.bjyasco.com/support.

- Esta unidad no contiene piezas que el usuario pueda reparar.

WARNING

**RISK OF FIRE
 RISK OF ELECTRICAL SHOCK
 RISK OF BURNS**

TO REDUCE THE RISK OF ELECTRIC SHOCK, THIS PRODUCT HAS A GROUNDING TYPE PLUG THAT HAS A THIRD GROUNDING PIN. THIS PLUG WILL ONLY FIT INTO A GROUNDING TYPE POWER OUTLET. IF THE PLUG DOES NOT FIT INTO THE OUTLET, CONTACT A QUALIFIED ELECTRICIAN TO INSTALL THE PROPER OUTLET. DO NOT CHANGE THE PLUG IN ANY WAY.

CONTROLLING APPLIANCES:
 EXERCISE EXTREME CAUTION WHEN USING Z-WAVE DEVICES TO CONTROL APPLIANCES. OPERATION OF THE Z-WAVE DEVICE MAY BE IN A DIFFERENT ROOM THAN THE CONTROLLED APPLIANCE, ALSO AN UNINTENTIONAL ACTIVATION MAY OCCUR IF THE WRONG BUTTON ON THE REMOTE IS PRESSED. Z-WAVE DEVICES MAY AUTOMATICALLY BE POWERED ON DUE TO TIMED EVENT PROGRAMMING. DEPENDING UPON THE APPLIANCE, THESE UNATTENDED OR UNINTENTIONAL OPERATIONS COULD POSSIBLY RESULT IN A HAZARDOUS CONDITION. FOR THESE REASONS, WE RECOMMEND THE FOLLOWING:

- DO NOT USE Z-WAVE DEVICES TO CONTROL ELECTRIC HEATERS OR ANY OTHER APPLIANCES WHICH MAY PRESENT A HAZARDOUS CONDITION DUE TO UNATTENDED OR UNINTENTIONAL OR AUTOMATIC POWER ON CONTROL.

AVERTISSEMENT

**RISQUE D'INCENDIE
 RISQUE DE CHOC ÉLECTRIQUE
 RISQUE DE BRÛLURES**

POUR RÉDUIRE LES RISQUES DE CHOC ÉLECTRIQUES, CE PRODUIT COMPREND UNE BROCHE À LA TERRE CONSTITUÉE D'UNE TROISIÈME BROCHE MISE À LA TERRE. CETTE FICHE NE PEUT ÊTRE INSÉRÉE QUE DANS UNE PRISE DE COURANT À LA TERRE. SI LA FICHE NE PEUT ÊTRE INSÉRÉE DANS LA PRISE, COMMUNIQUEZ AVEC UN ÉLECTRICIEN QUALIFIÉ QUI INSTALLERA UNE PRISE ADÉQUATE. NE CHANGEZ PAS LA PRISE DE QUELQUE MANIÈRE QUE CE SOIT.

COMMANDE DES APPAREILS :
 SOYEZ TRÈS PRUDENT LORSQUE VOUS UTILISEZ LES DISPOSITIFS Z-WAVE POUR COMMANDER LES APPAREILS. LE DISPOSITIF Z-WAVE PEUT ÊTRE UTILISÉ DANS UNE SALLE DIFFÉRENTE DE CELLE DANS LAQUELLE SE TROUVE L'APPAREIL COMMANDÉ ET UNE ACTIVATION INVOLONTAIRE PEUT AINSI SE PRODUIRE SI LE MAUVAIS BOUTON EST ACTIVÉ SUR LA TÉLÉCOMMANDE. LES DISPOSITIFS Z-WAVE POURRAIENT ÊTRE ACTIVÉS AUTOMATIQUENT À CAUSE D'UN ÉVÈNEMENT PROGRAMMÉ. SELON L'APPAREIL, CES UTILISATIONS INVOLONTAIRES ET SANS SUPERVISION PEUVENT ENGENDRER UN RISQUE. POUR CES RAISONS, NOUS RECOMMANDONS CE QUI SUIT:

- N'UTILISEZ PAS LES DISPOSITIFS Z-WAVE POUR COMMANDER LES RADIATEURS ÉLECTRIQUES OU D'AUTRES APPAREILS QUI POURRAIENT PRÉSENTER UN DANGER EN CAS DE COMMANDE D'ACTIVATION IMPRÉVUE, INVOLONTAIRE OU AUTOMATIQUE.

ADVERTENCIA

**RIESGO DE INCENDIO
 RIESGO DE DESCARGA ELÉCTRICA
 RIESGO DE QUEMADURAS**

PARA REDUCIR EL RIESGO DE DESCARGA ELÉCTRICA, ESTE PRODUCTO CUENTA CON UNA CLAVIJA DE TIPO CONEXIÓN A TIERRA TIENE UNA TERCERA PATA/LA ESTA CLAVIJA SÓLO PODRÁ CONECTARSE A UN TOMACORRIENTE DE TIPO CONEXIÓN A TIERRA. SI NO SE PUEDE CONECTAR LA CLAVIJA A LA TOMA, CONSULTE CON UN TÉCNICO ELÉCTRICO CALIFICADO PARA INSTALAR LA TOMA APROPIADA. POR NINGÚN MOTIVO MODIFIQUE LA CLAVIJA.

CONTROL DE EQUIPOS ELECTRODOMÉSTICOS:
 PROCEDA CON SUMA PRECAUCIÓN AL USAR LOS DISPOSITIVOS Z-WAVE PARA CONTROLAR EQUIPOS ELECTRODOMÉSTICOS. EL DISPOSITIVO Z-WAVE PUEDE FUNCIONAR EN UNA HABITACIÓN DIFERENTE A LA DEL EQUIPO CONTROLADO. ADEMÁS, PODRÍA PRODUCIRSE UNA ACTIVACIÓN ACCIDENTAL SI SE OPRIME EL BOTÓN INCORRECTO EN EL CONTROL REMOTO. LOS DISPOSITIVOS Z-WAVE PUEDEN ENCENDERSER AUTOMÁTICAMENTE DEBIDO A EVENTOS CRONOMETRADOS PROGRAMADOS. SEGÚN EL EQUIPO DEL QUE SE TRATE, ESTE FUNCIONAMIENTO ACCIDENTAL O SIN SUPERVISIÓN PODRÍA CREAR UNA SITUACIÓN PELIGROSA. POR TALES MOTIVOS, RECOMENDAMOS LO SIGUIENTE:

- NO USAR LOS DISPOSITIVOS Z-WAVE PARA CONTROLAR CALENTADORES ELÉCTRICOS U OTROS APARATOS ELECTRODOMÉSTICOS QUE PUEDIERAN IMPLICAR UN PELIGRO DEBIDO A UN ENCENDIDO SIN SUPERVISIÓN, ACCIDENTAL O AUTOMÁTICO.

NOT FOR USE WITH MEDICAL OR LIFE SUPPORT EQUIPMENT
 Z-WAVE ENABLED DEVICES SHOULD NEVER BE USED TO SUPPLY POWER TO, OR CONTROL, THE ON/OFF STATUS OF MEDICAL AND/OR LIFE SUPPORT EQUIPMENT.

NE PAS UTILISER AVEC UN ÉQUIPEMENT MÉDICAL OU DE SURVIE
 LES DISPOSITIFS COMPATIBLES AVEC LA TECHNOLOGIE Z-WAVE NE DEVRAIENT JAMAIS ÊTRE UTILISÉS POUR ALIMENTER OU COMMANDER LA MISE EN MARCHÉ OU L'ARRÊT DE L'ÉQUIPEMENT MÉDICAL OU DE SURVIE.

SE PROHÍBE SU EMPLEO EN EQUIPO MÉDICO O EQUIPO PARA EL MANTENIMIENTO DE LAS FUNCIONES VITALES
 LOS DISPOSITIVOS Z-WAVE NUNCA SE DEBEN USAR PARA SUMINISTRAR ENERGÍA ELÉCTRICA AL EQUIPO MÉDICO O AL EQUIPO PARA EL MANTENIMIENTO DE FUNCIONES VITALES, NI PARA CONTROLAR EL ESTADO DE ENCENDIDO O APAGADO DE DICHSO EQUIPOS.

WARRANTY

JASCO warrants this product to be free from manufacturing defects for a period of two years from the original date of consumer purchase. This warranty is limited to the repair or replacement of this product only and does not extend to consequential or incidental damage to other products that may be used with this product. This warranty is in lieu of all other warranties, expressed or implied. Some states do not allow limitations on implied warranty lasts or permit the exclusion or limitation of incidental or consequential damage, so the above limitations may not apply to you. This warranty gives you specific rights, and you may also have other rights which vary from state to state. Please contact Customer Service at 800-654-8483 (option 1) between 7AM – 8PM CST or via our website www.bjyasco.com if the unit should prove defective within the warranty period.

GARANTEE

JASCO Products garantit que ce produit est exempt de tout défaut de fabrication pour une période de deux ans à compter de la date de l'achat original par l'acheteur. Cette garantie se limite exclusivement à la réparation ou au remplacement de ce produit et n'est pas applicable aux dommages indirects ou accessoires survenus sur d'autres produits utilisés avec ce produit. Cette garantie se substitue à toute autre garantie expresse ou implicite. Certains États ne permettent pas de restrictions quant à la durée d'une garantie implicite ou permettent l'exclusion ou la limitation des dommages indirects et accessoires; il se peut, par conséquent, que cette garantie ne s'applique pas dans vos cas. Cette garantie vous confère des droits juridiques précis; vous pouvez avoir d'autres droits qui peuvent varier d'un État à l'autre. Veuillez communiquer avec le service à la clientèle au 1-800-654-8483 (option 1) entre 7 h et 20 h (heure normale du Centre) ou par l'intermédiaire de notre site web (www.bjyasco.com) si l'appareil s'avère défectueux au cours de la période de garantie.

GARANTÍA

JASCO Products garantiza que este producto está libre de defectos de fabricación durante un periodo de dos años a partir de la fecha original de compra por parte del consumidor. Esta garantía se limita a la reparación o sustitución de este producto solamente y no se extiende a daños derivados o accidentales causados a otros productos que se usen con esta unidad. Esta garantía reemplaza a todas las demás garantías expresas o implícitas. Algunos estados no autorizan limitaciones en cuanto a la duración de una garantía implícita ni permiten la exclusión o limitación por daños accidentales o derivados; por lo tanto, puede que las anteriores limitaciones no apliquen en su caso. Esta garantía le da a usted derechos específicos, y otros que usted puede tener y que varían según el estado en el que usted reside. Si la unidad resultare defectuosa dentro del periodo de garantía, comuníquese por favor con Atención al Cliente en el 800-654-8483 (opción 1) entre 7 y 20 h, Hora del Centro, o a través de nuestro sitio de internet www.bjyasco.com.

JASCO Products Company LLC, Building B
 10 E. Memorial Rd. Oklahoma City, OK 73114.

SPECIFICATIONS

Power: 120VAC, 60Hz
 Signal (Frequency): 908.4 / 916 Mhz
 Maximum load for the Z-Wave controlled outlet: 600W Incandescent, ½ HP Motor or 1800W Resistive (15A)
 Range: Up to 150 feet line of sight between the Wireless Controller and the closest Z-Wave receiver module.
 Operating Temperature Range: 32-104° F (0-40° C)
 Suitable for outdoor use in damp locations.
 Specifications subject to change without notice due to continuing product improvement.

SPECIFICATIONS

Alimentation: 120 VCA, 60 Hz
 Signal (fréquence): 908.4 / 916 Mhz
 Charge maximale pour la prise commandée Z-Wave: 600 watts (incandescent), moteur de ½ HP ou résistance de 1800 watts (15 A)
 Portée: Distance à vue entre la télécommande et le module de réception Z-Wave le plus proche allant jusqu'à 150 pi.
 Plage de température de fonctionnement: de 32 à 104 °F (de 0 à 40 °C)
 Convient pour un usage extérieur dans des endroits humides.
 En raison d'améliorations continues du produit, les spécifications peuvent faire l'objet de changements sans préavis.

SPECIFICACIONES

Alimentación: 120 VCA, 60 Hz
 Señal (frecuencia): 908.4 / 916 Mhz
 Carga máxima para la toma controlada por Z-Wave: 600 W incandescente, ½ HP motor o 1800 W resistiva (15 A)
 Alcance: Hasta 150 pies (45.7 m) en línea de visión directa entre el control remoto y el módulo receptor Z-Wave más cercano.
 Rango de temperatura de funcionamiento: 32-104 °F (0-40 °C)
 Ideal para uso en espacios exteriores húmedos.
 Especificaciones sujetas a cambio sin aviso debido a continuas mejoras del producto.

1.

Getting to know your new Z-Wave device

Maximum load for the Z-Wave controlled outlet:
 600W Incandescent; 1800W (15A) Resistive or ½ HP Motor

- One Z-Wave controlled grounded outlet for lighting & small appliances
- Remote ON/OFF control via the Z-Wave controller
- Manual ON/OFF control with the manual/program button
- Grounded 3-wire power connection for safety
- Weather and impact resistant housing; suitable for outdoors in a wet or damp conditions
- Integrated outlet cover keeps dirt and debris out when the smart switch is not in use
- This Z-Wave device has advanced features that allow you to customize your experience. These features can only be adjusted by a Z-Wave enabled controller that supports the Z-Wave Configuration command class. For a complete list of adjustable configurations, visit: www.ezwave.com/config

2.

IMPORTANT!

This unit is suitable for outdoor use in damp locations. Do not expose to rain or immerse in water. Install at least 3 feet above ground level with the receptacle pointed down. When used outdoors you should plug the unit into a GFCI receptacle with a receptacle cover rated for outdoor use.

A mounting tab with screw keyhole is located at the top of this unit. Install the included screw in the desired location leaving 3/16" of the screw exposed. Align the mounting tab with the screw head, slide the tab over the screw and let the unit drop down to lock it in place.

3.

NOTE: Plug directly into outlet. Do not use with extension cords.

The manual/program button on the outdoor switch allows the user to:
 Turn the connected lamp ON or OFF. If the outdoor switch is OFF, press and release the button once to turn it ON and vice versa to turn OFF.

4.

A. Z-Wave controlled outlets
 This outlet can remotely turn the connected light or appliance ON/OFF.

B. Manual/Program button
 Single press — turn ON/OFF
 Single press — add or remove in Z-Wave network

5.

Adding your device to the Z-Wave network

- Follow the instructions for your Z-Wave certified controller to add the smart switch to the Z-Wave network.
- Once the controller is ready to add your outdoor smart switch, single press and release the manual/program button on the smart switch to add it in the network.

Please reference the controller/gateway's manual for instructions. Now you have complete control to turn your lamp ON/OFF according to groups, scenes, schedules and interactive automations programmed by your controller. If your Z-Wave certified controller features Remote Access, you can now control your lighting from your mobile devices.

To remove and reset the device

- Follow the instructions for your Z-Wave certified controller to remove a device from the Z-Wave network.
- Once the controller is ready to remove your device, press and release the manual/program button on the smart switch to remove it from the network.

To return your switch to factory defaults

- If plugged in, unplug the Switch from the receptacle.
- Press and hold the button for at least 3 seconds while you plug the switch into a receptacle.

Note: This should only be used in the event your network's primary controller is missing or otherwise inoperable.

This device supports Association Command Class (3 Groups)
 • Association Group 1 supports Lifetime, Binary Switch Report
 • Association Group 2 supports Basic Set and is controlled by pressing the On or Off button with the local load
 • Association Group 3 supports Basic Set and is controlled by double pressing the On or Off button
 • Each Association Group supports 5 total nodes

Z-WAVE INTEROPERABILITY
 This product can be included and operated in any Z-Wave network with other Z-Wave certified devices from other manufacturers and/or other applications. All non-battery operated nodes within the network will act as repeaters regardless of vendor to increase reliability of the network.

1.

Familiarisez-vous avec l'utilisation de votre nouveau dispositif Z-Wave

Charge maximale pour la prise commandée Z-Wave : 600 watts incandescente; 1 800 watts (15 A) résistive ou moteur de ½ HP.

- Une prise commandée Z-Wave mise à la terre pour l'éclairage et les petits appareils.
- Contrôle à distance de la mise en marche ou de l'arrêt par l'intermédiaire de la télécommande Z-Wave.
- Commande manuelle de la mise en marche ou de l'arrêt au moyen du bouton de commande manuelle/programmation.
- Connexion à trois fils électriques à la masse pour des raisons de sécurité.
- Boîtier à l'épreuve des intempéries et résistant aux impacts; convient pour un usage extérieur à proximité de l'eau ou dans des endroits humides.
- Le couvercle de prise intégré protège de la saleté et des débris lorsque l'interrupteur intelligent n'est pas utilisé.
- Cet appareil Z-Wave possède des fonctions avancées qui vous permettent de personnaliser votre expérience. Ces fonctions ne peuvent être réglées que par une télécommande compatible avec la technologie Z-Wave qui prend en charge la classe de commandes de configuration Z-Wave. Pour accéder à une liste complète de configurations, visitez le site suivant : www.ezwave.com/config.

2.

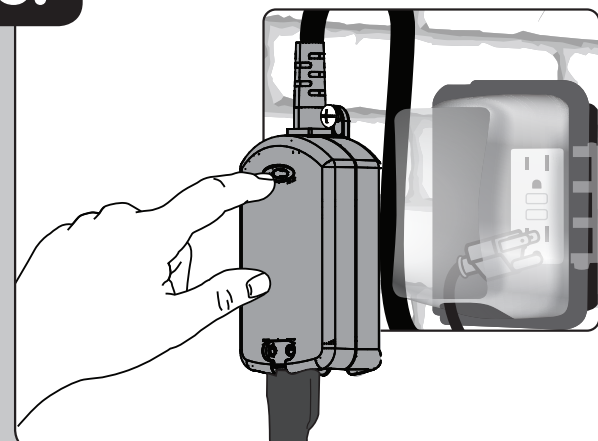
IMPORTANT!

Cet appareil convient pour un usage extérieur dans des endroits humides. Toutefois, il ne doit pas être exposé à la pluie ni immergé dans l'eau. Installez-le au moins trois pieds au-dessus du niveau du sol avec la prise tournée vers le bas. S'il est utilisé à l'extérieur, l'appareil doit être branché sur une prise de type disjoncteur de fuite de terre équipée d'un couvercle conçu pour un usage extérieur.



Une languette de montage avec trou de vis de type trou de serrure est située sur le dessus de l'appareil. Placez la vis fournie en place à l'endroit voulu, en la laissant dépasser de 3/16 po. Alignez la languette de montage avec la tête de la vis, faites glisser la languette sur la vis et laissez l'appareil s'abaisser pour le fixer en place.

3.



REMARQUE: Branchez-le directement sur la prise. Ne l'utilisez pas avec un cordon prolongateur

Le bouton de commande manuelle/programmation situé sur l'interrupteur extérieur permet à l'utilisateur d'allumer ou d'éteindre la lampe connectée. Lorsque l'interrupteur extérieur est en position arrêt, enfoncez et relâchez une fois le bouton pour l'allumer et vice versa pour l'éteindre.

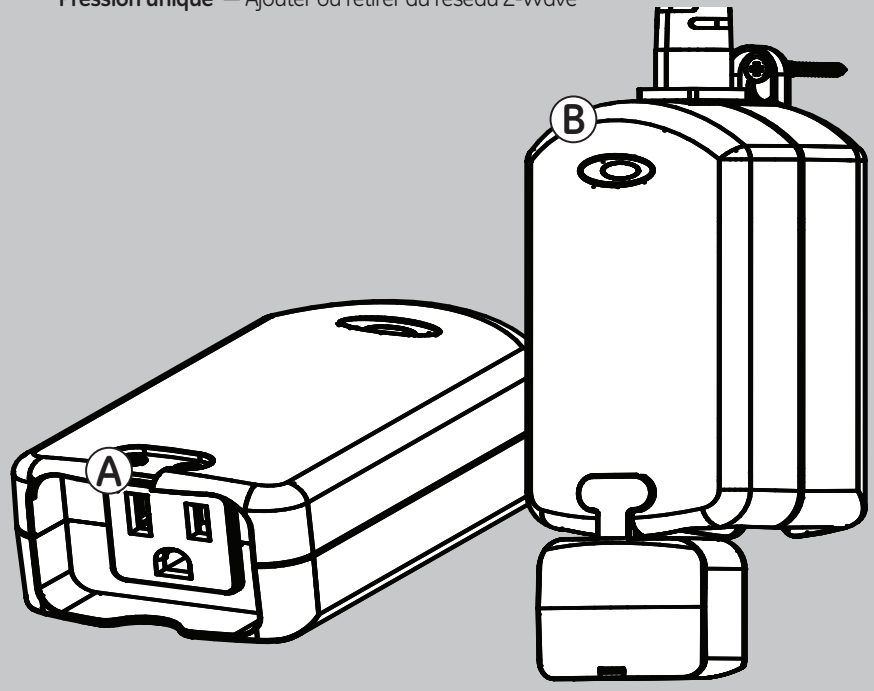
4.

A. Prises commandées Z-Wave

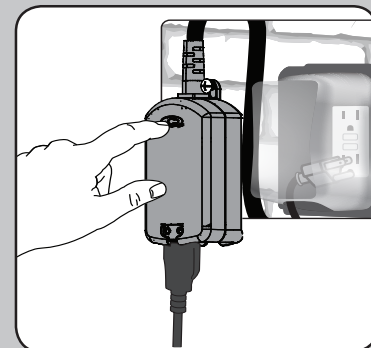
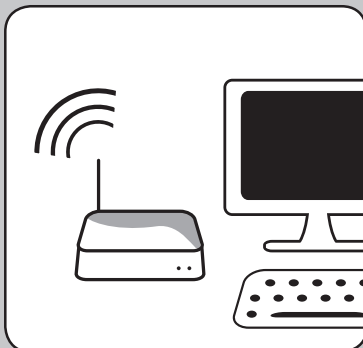
Cette prise permet d'allumer ou d'éteindre le luminaire ou l'appareil branché à distance.

B. Bouton de commande manuelle/programmation

Pression unique — allumer ou éteindre l'appareil branché
Pression unique — Ajouter ou retirer du réseau Z-Wave



5.



Ajoutez votre appareil à un réseau Z-Wave:

1. Suivez les instructions relatives à votre contrôleur certifié Z-Wave afin d'ajouter l'interrupteur intelligent au réseau Z-Wave.
2. Une fois que le contrôleur est prêt à ajouter votre interrupteur intelligent, appuyez une fois sur le bouton de commande manuelle/programmation situé sur l'interrupteur intelligent, puis relâchez-le, afin de l'ajouter au réseau.

Veillez consulter le manuel du contrôleur/de la passerelle pour obtenir des instructions.

Vous avez maintenant le contrôle absolu sur la mise en marche en fonction des groupes, des scènes, des horaires et des automatisations interactives programmés par votre contrôleur.

Si votre contrôleur certifié Z-Wave a une fonction d'accès à distance, vous pouvez maintenant contrôler votre éclairage à l'aide de vos appareils mobiles.

Pour retirer ou réinitialiser un appareil:

1. Suivez les instructions relatives à votre contrôleur certifié Z-Wave pour retirer un appareil du réseau Z-Wave.
2. Une fois que le contrôleur est prêt à retirer votre appareil, appuyez une fois sur le bouton de commande manuelle/programmation situé sur l'interrupteur intelligent, puis relâchez-le, afin de le retirer du réseau.

Pour rétablir les configurations usine de votre interrupteur:

1. Si l'interrupteur est branché, veuillez le débrancher de la prise.
2. Maintenez le bouton supérieur enfoncé pendant au moins trois secondes pendant que vous branchez l'interrupteur sur une prise.

Remarque : Cette mesure ne doit être prise que si le contrôleur principal du réseau est manquant ou autrement inutilisable.

Ce dispositif prend en charge la classe de commandes Association (trois groupes)

- Le groupe d'association 1 prend en charge la ligne de sécurité et le rapport Binary Switch
- Les groupes d'association 2 prennent en charge le réglage de base et sont commandés par une pression du bouton de marche et d'arrêt par la charge locale
- Le groupe d'association 3 prend en charge le réglage de base et est commandé par une double pression du bouton ON ou OFF (marche ou arrêt)
- Chaque groupe d'association prend en charge un total de cinq (5) nœuds



INTEROPÉRABILITÉ ENTRE LES DISPOSITIFS Z-WAVE

Ce produit peut être utilisé dans un réseau Z-Wave avec d'autres appareils certifiés Z-Wave produits par d'autres fabricants et d'autres applications. Tous les nœuds fonctionnent sans pile au sein du réseau jouant le rôle de répéteurs, quel que soit le fournisseur, afin de rehausser la fiabilité du réseau.

1.

Cómo familiarizarse con su nuevo dispositivo Z-Wave

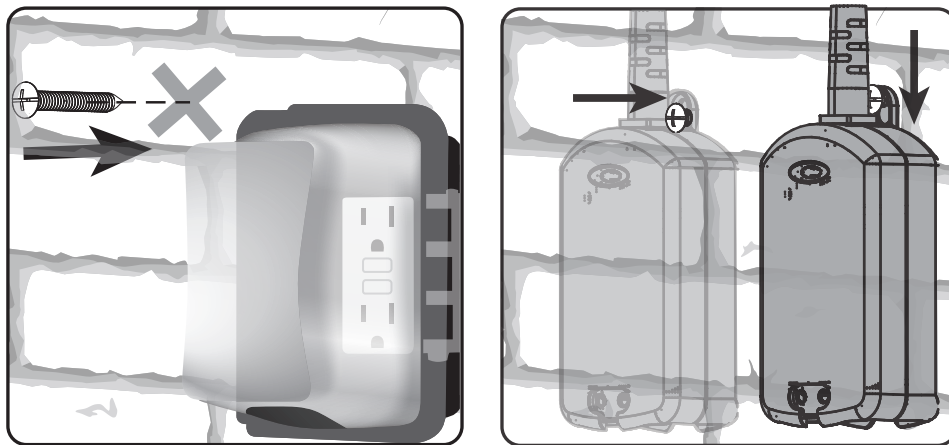
Carga máxima para el tomacorriente controlado por Z-Wave: 600 W incandescente; 1800 W (15 A) de carga resistiva o un motor de ½ HP

- Tomacorriente con conexión a tierra controlado por Z-Wave para aparatos pequeños y de iluminación.
- Control remoto de ENCENDIDO/APAGADO a través del controlador Z-Wave.
- Control manual de ENCENDIDO/APAGADO con el botón manual/programa.
- Conexión de energía a tierra de 3 conductores por seguridad.
- Carcasa resistente a los impactos y a la intemperie, apta para exteriores en condiciones húmedas o mojadas.
- Cubierta integral que mantiene la suciedad lejos del interruptor inteligente cuando no está en uso.
- Este dispositivo Z-Wave cuenta con características avanzadas que le permiten personalizar su experiencia. Estas características solo pueden ser ajustadas por un controlador habilitado por Z-Wave que sea compatible con la clase de comandos de configuración de Z-Wave. Consulte la lista integral de configuraciones ajustables en: www.ezwave.com/config

2.

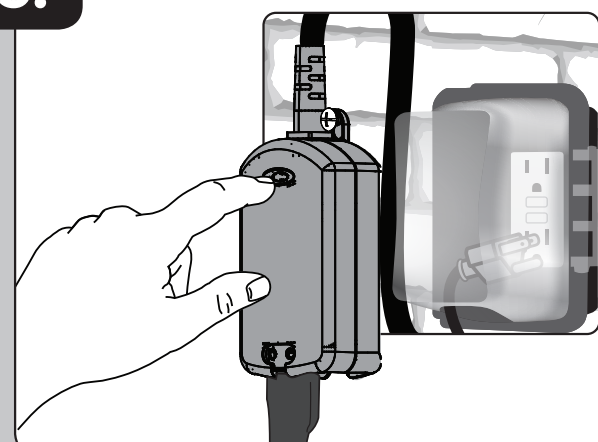
¡IMPORTANTE!

Esta unidad es apta para uso en exteriores en lugares húmedos. No exponer a la lluvia ni sumergir en agua. Instalar al menos a 3 pies del nivel del suelo con el tomacorriente hacia abajo. Cuando se usa en exteriores, deberá enchufar la unidad en un tomacorriente protegido por un interruptor de circuito por pérdida a tierra (GFCI) con una cubierta clasificada para uso en exteriores.



En la parte superior de esta unidad se encuentra una lengüeta de montaje con orificio para tornillos. Instale el tornillo incluido en la ubicación deseada con 3/16 de pulgada del tornillo expuesto. Alinee la lengüeta de montaje con la cabeza del tornillo, deslice la lengüeta sobre el tornillo y deje que la unidad se enganche correctamente en su lugar.

3.



NOTA: enchufar directamente en un tomacorriente. No usar con cables de extensión.

El botón manual/programa en el interruptor para exteriores permite que el usuario haga lo siguiente:

ENCENDER o APAGAR la lámpara conectada. Si el interruptor para exteriores está APAGADO, presione y suelte el botón una vez para ENCENDERLO y viceversa para APAGARLO.

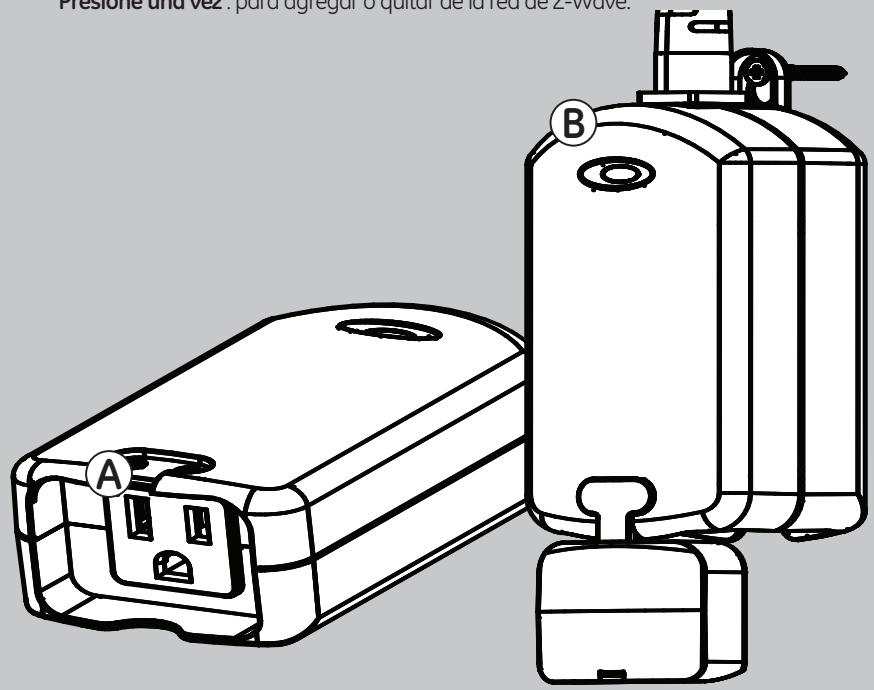
4.

A. Tomacorrientes controlados por Z-Wave

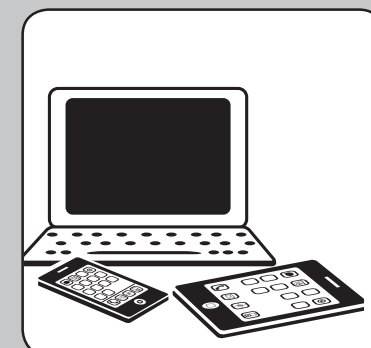
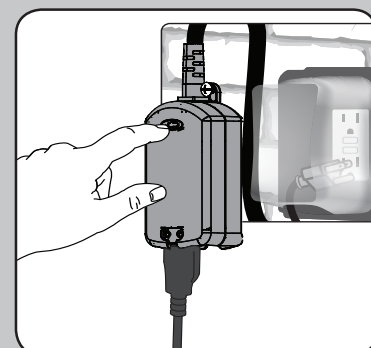
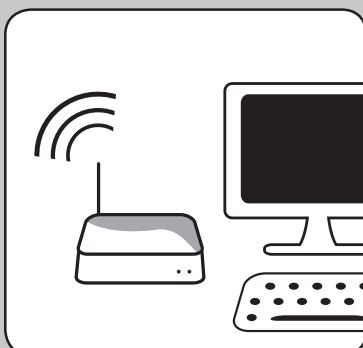
Este tomacorriente puede ENCENDER o APAGAR remotamente la luz o el artefacto conectado.

B. Botón Manual/Programa

Presione una vez : ENCENDER o APAGAR.
Presione una vez : para agregar o quitar de la red de Z-Wave.



5.



Agregar su dispositivo a una red Z-Wave

1. Siga las instrucciones provistas para su controlador Z-Wave homologado para agregar el interruptor inteligente a la red Z-Wave.
2. Una vez que el controlador esté listo para agregar el interruptor inteligente para exteriores, presione y suelte una vez el botón manual/programa del interruptor inteligente para agregarlo a la red.

Consulte el manual de referencia del controlador/ puerta de enlace para obtener instrucciones.

Ahora tiene control total para ENCENDER/APAGAR la lámpara según los grupos, escenas, horarios y automatizaciones interactivas programadas por el controlador.

Si su controlador Z-Wave homologado cuenta con acceso remoto, entonces puede controlar la iluminación desde dispositivos móviles.

Quitar y restablecer el dispositivo

1. Siga las instrucciones provistas para su controlador Z-Wave certificado para quitar un dispositivo de la red Z-Wave.
2. Una vez que el controlador esté listo para quitar el dispositivo, presione y suelte el botón manual/programa del interruptor inteligente para quitarlo de la red.

Restablecer los ajustes de fábrica del interruptor

1. Desenchufe el interruptor del tomacorriente.
2. Presione y no suelte el botón durante un mínimo de 3 segundos mientras de enchufar el interruptor en un tomacorriente.

Nota: realice esta acción solo en caso de que el controlador principal de su red falte o no funcione.

Este dispositivo es compatible con la Clase de comandos de asociación (3 grupos)

- Grupo de asociación 1: es compatible con la red vital (LifeLine), informe de conmutador binario
- Grupos de asociación 2: es compatible con el conjunto básico (Basic Set) y se controlan presionando el botón de encendido o apagado con la carga local.
- Grupo de asociación 3: es compatible con la configuración básica y, para controlarlo, se presiona dos veces el botón de encendido/apagado
- Cada grupo de asociación es compatible con un total de 5 nodos



INTEROPERABILIDAD Z-WAVE

Este producto se puede incluir y puede funcionar en cualquier red Z-Wave con dispositivos de otros fabricantes y otras aplicaciones que cuenten con la certificación Z-Wave. Todos los nodos que formen parte de la red y que funcionen en pilas actuarán de repetidores independientemente del proveedor con el fin de aumentar la fiabilidad de la red.