

FCC / IC

En

This device complies with Part 15 of the FCC and Industry Canada license-exempt RSS standards. Operation is subject to the following two conditions:
 (1) This device may not cause harmful interference, and (2) this device must accept any interference received, including interference that may cause undesired operation.

FCC NOTE: The manufacturer is not responsible for any radio or TV interference caused by unauthorized modifications to this equipment. Such modifications could void the user's authority to operate the equipment.

NOTE: This equipment has been tested and found to comply with the limits for a Class B digital device, pursuant to Part 15 of the FCC Rules. These limits are designed to provide reasonable protection against harmful interference in a residential installation. This equipment generates, uses and can radiate radio frequency energy and, if not installed and used in accordance with the instructions, may cause harmful interference to radio communications. However, there is no guarantee that interference will not occur in a particular installation. If this equipment does cause harmful interference to radio or television reception, which can be determined by turning the equipment off and on, the user is encouraged to try to correct the interference by one or more of the following measures:
 — Reorient or relocate the receiving antenna.
 — Increase the separation between the equipment and receiver.
 — Connect the equipment into an outlet on a circuit different from that to which the receiver is connected.
 — Consult the dealer or an experienced radio/TV technician for help.

Important note: To comply with the FCC RF exposure compliance requirements, no change to the antenna or the device is permitted. Any change to the antenna or the device could result in the device exceeding the RF exposure requirements and void user's authority to operate the device.

Fr

Cet appareil est conforme au paragraphe 15 des normes FCC et du CNR pour les appareils exempts de licence d'Industrie Canada. Son utilisation est soumise aux deux conditions suivantes : 1) cet appareil ne doit pas occasionner de brouillage préjudiciable et 2) cet appareil doit accepter toutes les interférences reçues, notamment les interférences qui peuvent provoquer un fonctionnement non désiré.

NOTE DE LA FCC: Le fabricant n'est pas responsable des interférences sur les fréquences radioélectriques ou télévisuelles pouvant être causées par des modifications non autorisées de ce matériel. De telles modifications peuvent annuler le droit de l'utilisateur d'utiliser cet appareil.

REMARQUE: Cet appareil a été testé et certifié conforme aux limites relatives aux appareils numériques de catégorie B définies dans le paragraphe 15 des normes FCC. Ces limites ont été définies afin de fournir une protection raisonnable contre le brouillage préjudiciable en milieu résidentiel. Cet appareil produit, utilise et peut émettre des ondes de fréquence radio et, s'il n'est pas installé et utilisé conformément aux instructions, il peut provoquer un brouillage préjudiciable aux communications radio. Il n'existe toutefois aucune garantie que des interférences ne se produiront pas au sein d'une installation donnée. Si cet appareil occasionne un brouillage préjudiciable à la réception radiophonique ou télévisuelle, il suffit d'allumer et d'éteindre l'appareil pour déterminer sa responsabilité. Nous encourageons l'utilisateur à essayer de corriger ces interférences en appliquant une ou plusieurs des mesures suivantes:
 — Réorienter ou déplacer l'antenne de réception.
 — Augmenter la distance entre l'appareil et le récepteur.
 — Brancher l'appareil à une prise secteur différente de celle du récepteur.
 — Consulter le revendeur ou un technicien spécialisé en postes radio ou télévisuels.

Remarque importante: Pour se conformer aux exigences de conformité de la FCC concernant l'exposition aux RF, aucune modification apportée à l'antenne ou au dispositif n'est autorisée. Toute modification apportée à l'antenne ou au dispositif pourrait faire en sorte que le dispositif dépasse les exigences d'exposition aux RF et pourrait annuler le droit de l'utilisateur d'utiliser ce dispositif.

Es

Este dispositivo cumple con las Especificaciones del apartado 15 de las normas de la FCC y con las especificaciones de las normas radioeléctricas (RSS) del Ministerio de Industria de Canadá aplicables a aparatos exentos de licencia. El funcionamiento está sujeto a las siguientes dos condiciones: (1) este dispositivo no debe provocar interferencia perjudicial, y (2) este dispositivo debe aceptar toda interferencia que reciba, incluso la que pudiera causar un funcionamiento no deseado.

NOTA DE LA FCC: El fabricante no se hace responsable de ninguna interferencia de radio o TV ocasionada por modificaciones no autorizadas efectuadas a este equipo. Dichas modificaciones podrían anular la autoridad del usuario para utilizar el equipo.

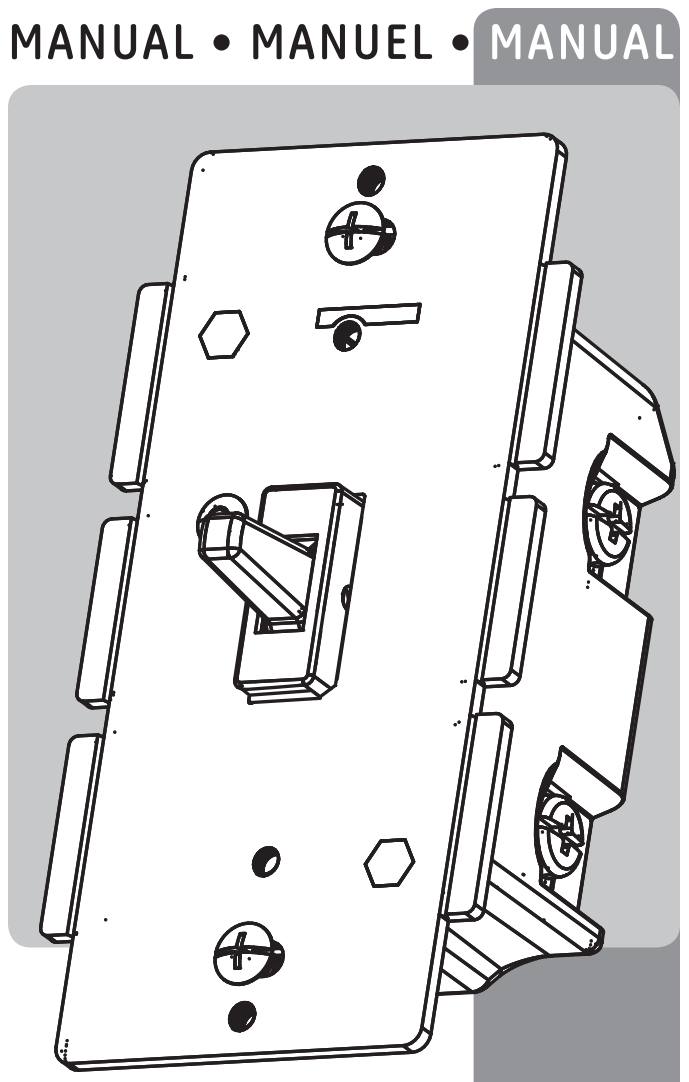
NOTA: Este equipo ha sido probado y cumple con los límites para aparatos digitales de Clase B, de conformidad con el apartado 15 de las normas de la FCC. Estos límites están diseñados para proveer protección razonable contra interferencias perjudiciales en una instalación residencial. Este equipo genera, usa y puede irradiar energía de radiofrecuencias y, si no se instala y usa según las instrucciones, puede provocar interferencia perjudicial a las radiocomunicaciones. No obstante, no hay garantías de que no ocurrirá interferencia en una instalación en particular. Si este equipo provoca interferencia perjudicial a la recepción de radio o televisión, lo que puede determinarse encendiendo y apagando el equipo, se recomienda que el usuario intente corregir la interferencia por medio de la implementación de una o más de las siguientes medidas:
 — Reorientar o reubicar la antena receptora.
 — Incrementar la separación entre el equipo y el receptor.
 — Conectar el equipo a un tomacorriente de un circuito diferente del circuito al que está conectado el receptor.
 — Consultar al distribuidor o a un técnico con experiencia en radio/televisión para solicitar asistencia.

Nota importante: Para cumplir con los requisitos de cumplimiento de exposición de radiofrecuencia de la FCC, no se permiten cambios a la antena o el dispositivo. Cualquier cambio a la antena o dispositivo podría hacer que el dispositivo supere los requerimientos de exposición de radiofrecuencia y anular la autoridad del usuario para operar el dispositivo.

FCC — UZZZM4003A | IC: 6924A-ZW4003A
 Jasco Products Company | Model: ZW4003 / 14292, 14293
 CAN ICES-3(B) / NMB-3(B)

All brand names shown are trademarks of their respective owners.
 Tous les noms de marque illustrés sont des marques de commerce de leurs propriétaires respectifs.
 Todos los marcas que aparecen aquí son marcas registradas de sus respectivos dueños.

MADE IN CHINA/FABRIQUÉ EN CHINE/HECHO EN CHINA
 GE IS A TRADEMARK OF GENERAL ELECTRIC COMPANY AND IS UNDER LICENSE BY JASCO PRODUCTS COMPANY LLC, 10 E. MEMORIAL RD., OKLAHOMA CITY, OK 73114.
 ©JASCO 2016 | 14292, 14293 | ZW4003 | rev. 10/20/16 RT V0



In-Wall Smart Switch

Montage mural sans fil
 Prise intelligente

Tomacorriente inalámbrico de pared inteligente

Scan to view installation guide
 Balayez ce code pour consulter le guide d'installation.
 Escanear para ver la guía de instalación.

14292
 14293
 ZW4003

STOP

**DO NOT RETURN THIS PRODUCT TO THE STORE
 NE RETOURNEZ PAS CE PRODUIT AU MAGASIN
 NO DEVUELVA ESTE PRODUCTO A LA TIENDA**

If you have any problems or questions, contact our tech support team at 1-800-654-8483, (option 1) Monday-Friday, 7AM-8PM CST.
 For the most up-to-date product support, accessories, electronic (PDF) format manuals and more, visit www.byjasco.com/support.

- No user serviceable parts in this unit.

Si vous avez des problèmes ou des questions, communiquez avec notre équipe de soutien technique au 1-800-654-8483, option 1, du lundi au vendredi, de 7 h à 20 h (HNC).
 Pour le soutien relatif aux produits le plus à jour, les accessoires, les manuels en format électronique (PDF) et plus encore, visitez le site www.byjasco.com/support.

- Aucune des pièces de ce dispositif ne peut être réparée par l'utilisateur.

Si tiene problemas o dudas, comuníquese con nuestro equipo técnico al número: 1-800-654-8483, opción 1 de lunes a viernes, de 7 a.m. a 8 p.m., hora estándar del centro (CST).
 Para recibir el soporte técnico más actualizado sobre productos, accesorios, manuales en formato digital (PDF), entre otros, visite www.byjasco.com/support.

- Esta unidad no contiene piezas que el usuario pueda reparar.

WARNING

**RISK OF FIRE
 RISK OF ELECTRICAL SHOCK
 RISK OF BURNS**

CONTROLLING APPLIANCES:
 EXERCISE EXTREME CAUTION WHEN USING Z-WAVE DEVICES TO CONTROL APPLIANCES. OPERATION OF THE Z-WAVE DEVICE MAY BE IN A DIFFERENT ROOM THAN THE CONTROLLED APPLIANCE, ALSO AN UNINTENTIONAL ACTIVATION MAY OCCUR IF THE WRING BUTTON ON THE REMOTE IS PRESSED. Z-WAVE DEVICES MAY AUTOMATICALLY BE POWERED ON DUE TO TIMED EVENT PROGRAMMING. DEPENDING UPON THE APPLIANCE, THESE UNATTENDED OR UNINTENTIONAL OPERATIONS COULD POSSIBLY RESULT IN A HAZARDOUS CONDITION. FOR THESE REASONS, WE RECOMMEND THE FOLLOWING:
 DO NOT USE Z-WAVE DEVICES TO CONTROL ELECTRIC HEATERS OR ANY OTHER APPLIANCES WHICH MAY PRESENT A HAZARDOUS CONDITION DUE TO UNATTENDED OR UNINTENTIONAL OR AUTOMATIC POWER ON CONTROL.

AVERTISSEMENT

**RISQUE D'INCENDIE
 RISQUE DE CHOC ÉLECTRIQUE
 RISQUE DE BRÛLURES**

COMMANDE DES APPAREILS :
 SOYEZ TRÈS PRUDENT LORSQUE VOUS UTILISEZ LES DISPOSITIFS Z-WAVE POUR COMMANDER LES APPAREILS. LE DISPOSITIF Z-WAVE PEUT ÊTRE UTILISÉ DANS UNE SALLE DIFFÉRENTE DE CELLE DANS LAQUELLE SE TROUVE L'APPAREIL COMMANDÉ ET UNE ACTIVATION INVOLONTAIRE PEUT AINSI SE PRODUIRE SI LE MAJUSCULE BOUTON EST ACTIVÉ SUR LA TÉLÉCOMMANDE. LES DISPOSITIFS Z-WAVE POURRAIENT ÊTRE ACTIVÉS AUTOMATIQUÉMENT À CAUSE D'UN ÉVÉNEMENT PROGRAMMÉ. SELON L'APPAREIL, CES UTILISATIONS INVOLONTAIRES ET SANS SUPERVISION PEUVENT ENGENDRER UN RISQUE. POUR CES RAISONS, NOUS RECOMMANDONS CE QUI SUIT:
 N'UTILISEZ PAS LES DISPOSITIFS Z-WAVE POUR COMMANDER LES RADIATEURS ÉLECTRIQUES OU D'AUTRES APPAREILS QUI POURRAIENT PRÉSENTER UN DANGER EN CAS DE COMMANDE D'ACTIVATION IMPRÉVUE, INVOLONTAIRE OU AUTOMATIQUE.

ADVERTENCIA

**RIESGO DE INCENDIO
 RIESGO DE DESCARGA ELÉCTRICA
 RIESGO DE QUEMADURAS**

CONTROL DE EQUIPOS ELECTRODOMÉSTICOS:
 PROCEDA CON SUMA PRECAUCIÓN AL USAR LOS DISPOSITIVOS Z-WAVE PARA CONTROLAR EQUIPOS ELECTRODOMÉSTICOS. EL DISPOSITIVO Z-WAVE PUEDE FUNCIONAR EN UNA HABITACIÓN DIFERENTE A LA DEL EQUIPO CONTROLADO. ADEMÁS, PODRÍA PRODUCIRSE UNA ACTIVACIÓN ACCIDENTAL SI SE OPRIME EL BOTÓN INCORRECTO EN EL CONTROL REMOTO. LOS DISPOSITIVOS Z-WAVE PUEDEN ENCENDERS AUTOMÁTICAMENTE DEBIDO A EVENTOS CRONOMETRADOS PROGRAMADOS. SEGÚN EL EQUIPO DEL QUE SE TRATE, ESTE FUNCIONAMIENTO ACCIDENTAL O SIN SUPERVISIÓN PODRÍA CREAR UNA SITUACIÓN PELIGROSA POR TALES MOTIVOS, RECOMENDAMOS LO SIGUIENTE:
 NO USAR LOS DISPOSITIVOS Z-WAVE PARA CONTROLAR CALENTADORES ELÉCTRICOS U OTROS APARATOS ELECTRODOMÉSTICOS QUE PUEDIERAN IMPLICAR UN PELIGRO DEBIDO A UN ENCENDIDO SIN SUPERVISIÓN, ACCIDENTAL O AUTOMÁTICO.

NOT FOR USE WITH MEDICAL OR LIFE SUPPORT EQUIPMENT
 Z-WAVE CONTROLLED DEVICES SHOULD NEVER BE USED TO SUPPLY POWER TO, OR CONTROL THE ON/OFF STATUS OF MEDICAL AND/OR LIFE SUPPORT EQUIPMENT.

NE PAS UTILISER AVEC UN ÉQUIPEMENT MÉDICAL OU DE SURVIE
 LES DISPOSITIFS COMPATIBLES AVEC LA TECHNOLOGIE Z-WAVE NE DEVRAIENT JAMAIS ÊTRE UTILISÉS POUR ALIMENTER OU COMMANDER LA MISE EN MARCHÉ OU L'ARRÊT DE L'ÉQUIPEMENT MÉDICAL OU DE SURVIE.

SE PROHÍBE SU EMPLEO EN EQUIPO MÉDICO O EQUIPO PARA EL MANTENIMIENTO DE LAS FUNCIONES VITALES
 LOS DISPOSITIVOS Z-WAVE NUNCA SE DEBEN USAR PARA SUMINISTRAR ENERGÍA ELÉCTRICA AL EQUIPO MÉDICO O AL EQUIPO PARA EL MANTENIMIENTO DE FUNCIONES VITALES, NI PARA CONTROLAR EL ESTADO DE ENCENDIDO O APAGADO DE DICHO EQUIPO.

WARRANTY
 JASCO Products warrants this product to be free from manufacturing defects for a period of two years from the original date of consumer purchase. This warranty is limited to the repair or replacement of this product only and does not extend to consequential or incidental damage to other products that may be used with this product. This warranty is in lieu of all other warranties, expressed or implied. Some states do not allow limitations on how long an implied warranty lasts or permit the exclusion or limitation of incidental or consequential damage, so the above limitations may not apply to you. This warranty gives you specific rights, and you may also have other rights which vary from state to state. Please contact Customer Service at 800-654-8483 (option 1) between 7AM - 8PM CST or via our website www.byjasco.com if the unit should prove defective within the warranty period.

GARANTIE
 JASCO Products garantit que ce produit est exempt de tout défaut de fabrication pour une période de deux ans à compter de la date de l'achat original par l'acheteur. Cette garantie se limite exclusivement à la réparation ou au remplacement de ce produit et n'est pas applicable aux dommages indirects ou accessoires survenus sur d'autres produits utilisés avec ce produit. Cette garantie se substitue à toute autre garantie expresse ou implicite. Certains États ne permettent pas de restrictions quant à la durée d'une garantie implicite ou permettent l'exclusion ou la limitation des dommages indirects et accessoires; il se peut, par conséquent, que cette garantie ne s'applique pas dans vos cas. Cette garantie vous confère des droits juridiques précis; vous pouvez avoir d'autres droits qui peuvent varier d'un État à l'autre. Veuillez communiquer avec le service à la clientèle au 1-800-654-8483 (option 1) entre 7 h et 20 h l'heure normale du Centre ou par l'intermédiaire de notre site web www.byjasco.com si l'appareil s'avère défectueux au cours de la période de garantie.

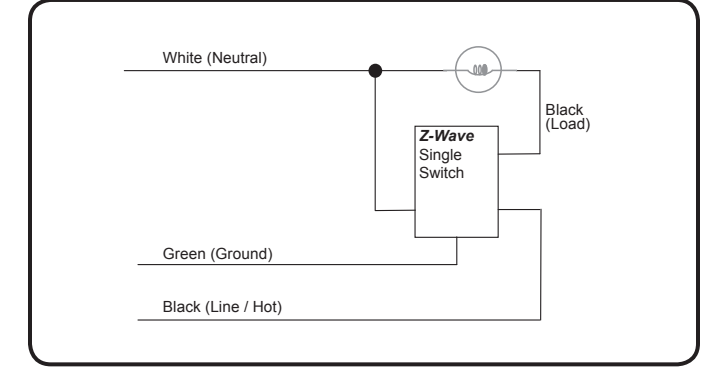
GARANTÍA
 JASCO Products garantiza que este producto está libre de defectos de fabricación durante un periodo de dos años a partir de la fecha original de compra por parte del consumidor. Esta garantía se limita a la reparación o sustitución de este producto solamente y no se extiende a daños derivados o accidentales causados a otros productos que se usen con esta unidad. Esta garantía reemplaza a todos los demás garantías expresas o implícitas. Algunos estados no autorizan limitaciones en cuanto a la duración de una garantía implícita ni permiten la exclusión o limitación por daños accidentales o derivados; por lo tanto, puede que las anteriores limitaciones no apliquen en su caso. Esta garantía le da a usted derechos específicos, y otros que usted puede tener y que varían según el estado en el que usted reside. Si la unidad resultare defectuosa dentro del periodo de garantía, comuníquese por favor con Atención al Cliente en el 800-654-8483 (opción 1) entre 7 y 20 h, Hora del Centro, o a través de nuestro sitio de internet www.byjasco.com.

JASCO Products Company LLC, Building B
 10 E. Memorial Rd. Oklahoma City, OK 73114.

SPECIFICATIONS
 ZW4003
 Power: 120 VAC, 60 Hz.
 Signal Frequency: 908.4/916 MHz.
 Maximum Loads: 960 W, incandescent, ½ HP Motor or 1800 W (15A) Resistive
 Range: Up to 150 feet line of sight between the Wireless Controller and the closest Z-Wave receiver module.
 Operating Temperature Range: 32-104° F (-0-40° C).
 For indoor use only.
 Specifications subject to change without notice due to continuing product improvement.

SPÉCIFICATIONS
 ZW4003
 Tension: 120 V ca., 60 Hz.
 Signal (fréquence): 908.4/916 MHz.
 Charges maximales: 960 watts (incandescent), moteur de ½ HP ou résistance de 1800 W (15 A).
 Portée: Distance à vue entre la télécommande et le module de réception Z-Wave le plus proche allant jusqu'à 150 pi.
 Plage de températures de fonctionnement: de 32 à 104 °F (de 0 à 40 °C).
 Utilisation intérieure uniquement.
 En raison d'améliorations continues du produit, les spécifications peuvent faire l'objet de changements sans préavis.

ESPECIFICACIONES
 ZW4003
 Energía: 120 VCA, 60 Hz.
 Señal (frecuencia): 908.4/916 MHz.
 Cargas máximas: 960 W, incandescentes, ½ HP motor o 1800 W (15 A) resistiva
 Alcance: Hasta 150 pies (45.72m) en línea de visibilidad directa entre el control inalámbrico y el módulo receptor Z-Wave más cercano.
 Rango de temperatura de funcionamiento: 32-104° F (-0-40° C).
 Para uso en espacios interiores solamente.
 Especificaciones sujetas a cambio sin aviso debido a continuas mejoras del producto.



1.

Tools you will need

IMPORTANT!
 The fixture controlled by the Z-Wave In-wall Smart Switch must not exceed 960 watts (incandescent). The switch is designed only for use with permanently installed fixtures.

Getting to know your new Z-Wave device

- Turn ON/OFF manually or remotely via the Z-Wave controller
- Can be included in multiple Groups and Scenes
- May be used in single pole installation or with up to two Jasco Add-on switches in 3-way or 4-way wiring configurations
- Compatible with all incandescent and CFL/LED bulbs
- Uses a standard, toggle wall plate for single gang installations (wall plate not included)
- Z-Wave Certified for simple pairing and integrated home automation
- Screw Terminal Installation — requires wiring connections for Line (Hot), Load, Neutral, and Ground. Traveler wire required for 3-way or 4-way installation
- This Z-Wave device has advanced features that allow you to customize your experience. These features can only be adjusted by a Z-Wave enabled controller that support the Z-Wave Configuration command class. For a complete list of Adjustable Configurations, visit: www.byjasco.com/z-waveconfig

2.

A. Ground (Green/Bare)
 B. Load (Black)
 C. Line (Black)
 D. Traveler (Red/Other)
 E. Neutral (White)
 F. Up — (Press up & release to turn switch on)
 G. Down — (Press down & release to turn switch off)

Single, Dual And Triple Gang Boxes
 When installing the In-wall smart switch in multiple gang boxes it may be necessary to break off one or both sides of the scored tabs on the front yoke. This does not affect the electrical rating of the switch (see specifications for details).

3.

OR

WARNING — SHOCK HAZARD
 Turn Off the power to the branch circuit for the switch and lighting fixture at the service panel. All wiring connections must be made with the POWER OFF to avoid personal injury and/or damage to the switch. This device is intended for installation in accordance with the National Electric Code and local regulations in the United States, or the Canadian Electrical Code and local regulations in Canada. If you are unsure or uncomfortable about performing this installation consult a qualified electrician.

Multi-switch Wiring
 For 3-way installations, please refer to Add-on Switch (45741/45761) manual

- Shut off power to the circuit at circuit breaker or fuse box.
- IMPORTANT! Verify power is OFF to switch box before continuing.**
- Remove wall plate.
- Remove the switch mounting screws.
- Carefully remove the switch from the switch box. DO NOT disconnect the wires.
- There are up to five screw terminals on the Switch; these are marked:
 A. LINE (Hot) — Black (connected to power)
 B. NEUTRAL — White
 C. LOAD — Black (connected to lighting)
 D. GROUND — Green/Bare
 E. TRAVELER — Red/Other (only in 3-way installations)

4.

Adding your device to a Z-Wave network:

- Follow the instructions for your Z-Wave certified controller to add a device to the Z-Wave network.
- Once the controller is ready to add your device, press up and release the toggle to add it in the network.

Please reference the controller's manual for instructions.
 Now you have complete control to turn your fixture ON/OFF or dim according to groups, scenes, schedules and interactive automations programmed by your controller.
 If your Z-Wave certified controller features Remote Access, you can now control your fixture from your mobile devices.

To remove and reset the device

- Follow the instructions for your Z-Wave certified controller to remove a device from the Z-Wave network.
- Once the controller is ready to remove your device, press up and release the toggle to remove it from the network.

To return your switch to factory defaults:
 Quickly press ON (Up) button three (3) times then immediately press the OFF (Down) button three (3) times.
Note: This should only be used in the event your network's primary controller is missing or otherwise inoperable.

Match these screw terminals to the wires connected to the existing switch.

- Disconnect the wires from the existing switch. Be careful to label wires according to the previous terminal connection.

Observe Important Wiring Information
IMPORTANT! This switch is rated for and intended to only be used with copper wire.

Wire Gauge Requirements
 Use 14 AWG or larger wires suitable for at least 80° C for supplying Line (HOT), Load, Neutral, Ground and Traveler connections.

Wire Strip Length:

- For attachment to screw terminals: Strip insulation 1" (25mm)
- For attachment using the enclosure's holes: Strip insulation 5/8" (16mm)

UL specifies that the tightening torque for the screws is 14 Kgf-cm (12 lbf-in).

- Connect the green or bare copper ground wire to the GROUND terminal.
- Carefully remove the switch from the switch box. DO NOT disconnect the wires.
- Connect the black wire that goes to the fixture to the terminal marked LOAD.
- Connect the black wire that comes from the electrical service panel (Hot) to the terminal marked LINE.
- Connect the white wire to the neutral terminal (use included jumper wire if needed).

NOTE: The Traveler terminal is only used for 3-way or 4-way wiring and should remain insulated if the switch is being installed in a 2-way system (one switch & one load).

- Insert Switch into the switch box being careful not to pinch or crush wires.
- Secure the switch to the box using the supplied screws.
- Mount the wall plate.
- Reapply power to the circuit at fuse box or circuit breaker and test the system.

Basic Operation
 The connected light can be turned ON/OFF in two ways:
 1. Manually from the front panel of the In-wall switch
 2. Remotely with a Z-Wave Controller

Manual Control
 The Front Panel Toggle Switch allows the user to turn ON/OFF the connected fixture.
 1. To turn the connected fixture ON: Press and release up on the toggle.
 2. To turn the connected fixture OFF: Press and release down on the toggle.

The GE Add-on switch is required for Multi-Switch 3-way or 4-way installations.
 Connecting the traveler terminal of this switch to a standard, non-GE switch will cause damage or result in improper function. If this switch is a part of a 3-way or 4-way multi-switch installation, do not connect the traveler wire or apply power until GE Add-on switches are correctly installed. For more information on 3-Way or 4-Way installations, view the manual or quick-start guide that comes with the GE Add-on switch.

Z-WAVE INTEROPERABILITY
 This product can be included and operated in any Z-Wave network with other Z-Wave certified devices from other manufacturers and/or other applications. All non-battery operated nodes within the network will act as repeaters regardless of vendor to increase reliability of the network.

- This device supports Association Command Class (3 Groups)
- Association Group 1 supports Lifeline, Binary Switch Report
- Association Group 2 supports Basic Set and is controlled with the local load
- Association Group 3 supports Basic Set and is controlled by pressing the On or Off button
- Each Association Group supports 5 total nodes

Model: 14319 / ZW4003

This literature will be available on our quick start guide or on our website at the following address in the future: www.jascoproducts.com/z-waveconfig

ADVANCED OPERATION

The following Advanced Operation parameters require that you have a controller that supports the advanced configuration command class.

All On/All Off

Depending upon your primary controller, this Z-Wave module can be set to respond to **ALL ON** and **ALL OFF** commands in up to four different ways. Some controllers may not be able to change the response from its default setting. Please refer to your controller's instructions for information on whether or not it supports the configuration function and if so, how to change this setting.

The four possible responses are:

1. It will respond to **ALL ON** and the **ALL OFF** commands (default).
2. It will not respond to **ALL ON** or **ALL OFF** commands.
3. It will respond to the **ALL OFF** command but will not respond to the **ALL ON** command.
4. It will respond to the **ALL ON** command but will not respond to the **ALL OFF** command.

Invert Switch

If the switch is accidentally installed upside down with "On" at the bottom and "Off" at the top, the default On/Off rocker settings can be reversed by changing parameter 4's value to "1".

- Parameter No: 4
- Length: 1 Byte
- Valid Values = 0 or 1 (default 0)